

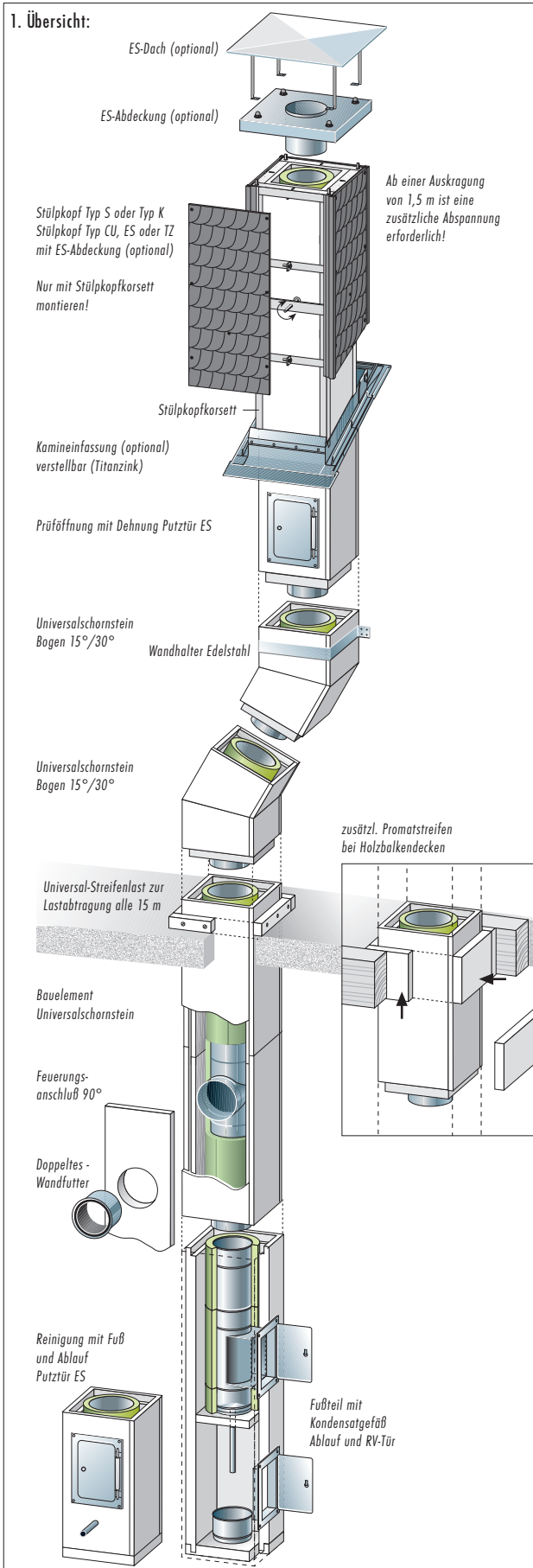
Montagehinweise LB-Universal

Leichtbauschornstein für den Innenbereich

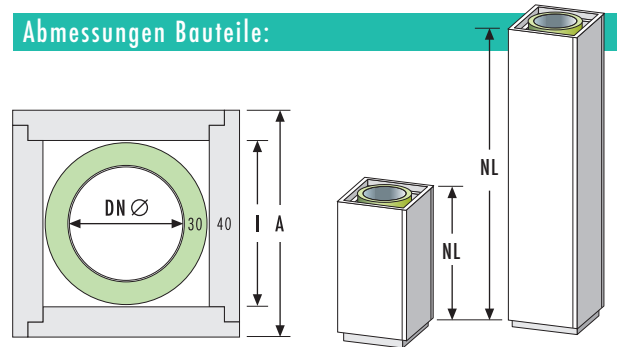
Zulassung CE-Nr. 0432-CPR-00118-01



1. Übersicht:



Abmessungen Bauteile:



DN Ø mm	150	160	180	200	250	300
I Schacht	220/220	230/230	250/250	270/270	320/320	370/370
A Schacht	300/300	310/310	330/330	350/350	400/400	450/450
NL mm	570	570	570	570	570	570
NL mm	1170	1170	1170	1170	1170	1170

Der LB Universal ist als Baukastensystem erhältlich. Es gibt 3 Grundpakete und festgelegte Standardbauteile, die 3 Pakete unterscheiden sich nur von den Fußteilen. Das Leichtbausystem eignet sich bestens zur Altbau-Sanierung und im Neubau. Der LB-Universal erfüllt abgasseitig die unterschiedlichen Anforderungen Ihres Heizsystems, z.B. die von Kaminen, Öfen und Heizeinsätze für Festbrennstoffe. Der LB-Universal ist zugelassen für Öl-, Gas- und Festbrennstoffe. Ein umfangreiches und durchdachtes Lieferprogramm von Zubehör, abgastechnischen Produkten und System-kompatiblen Bauteilen des Herstellers stehen zur Verfügung.

Bitte überprüfen Sie die Lieferung - sind alle Bauteile vorhanden?

Der verwendete Kleber K84 ist wasserlöslich und vor Feuchtigkeit zu schützen.

Allgemeine Hinweise:

Generell ist in der Bundesrepublik Deutschland der Bau und die Sanierung von Abgasanlagen durch die zuständige Bauaufsichtsbehörde genehmigungs- und anzeigepflichtig.

Die Abnahme und Genehmigung erfolgt in der Regel durch den zuständigen Bezirksschornsteinfegermeister. Anforderungen der CE-Produktinformation- oder der Leistungserklärung oder der allgemeinen bauaufsichtlichen Zulassung, (Einsatzzweck und Abstände zu brennbaren Bauteilen), der DIN V 18160, der Feuerungsverordnungen der einzelnen Länder und die Montagehinweise sind zu beachten.

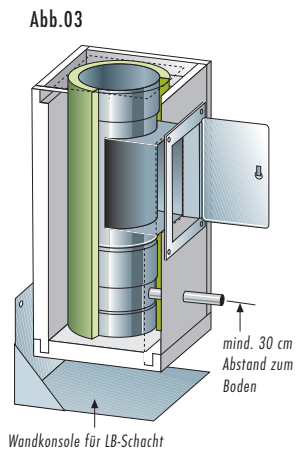
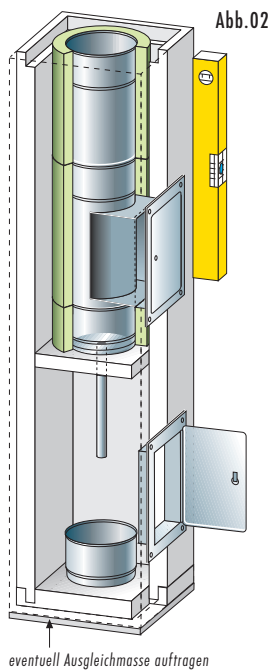
Bei der Planung von Abgasanlagen müssen zunächst alle Daten der Wärmeerzeuger, Abgasanlagenkonstruktion und baulichen Gegebenheiten erfasst werden.

Beachten!

Arbeitsschutzrichtlinien sind bei der Montage stets einzuhalten.

Es besteht z.B. beim Umgang mit Edelstahlbauteilen die Gefahr von schweren Schnittverletzungen, die durch das Tragen von Arbeitsschutzhandschuhen vermeidbar sind. Edelstahlbauteile sind nur mit geeigneten Werkzeugen zu bearbeiten, sauber zu entgraten und Anlauffarben dabei zu entfernen.

Zur Vermeidung von Kontaktkorrosion darf rostfreier Edelstahl nicht mit anderen ferritischen Werkstoffen in Verbindung gebracht werden.



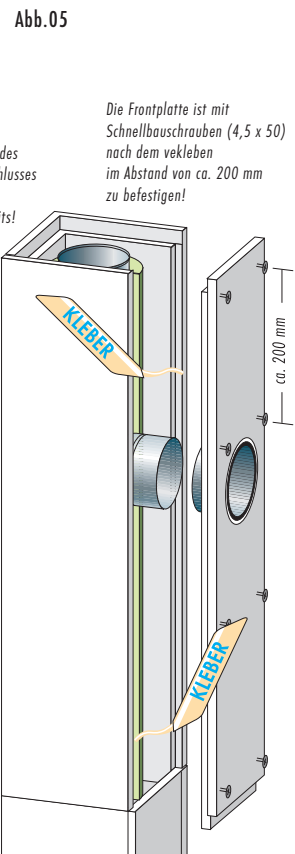
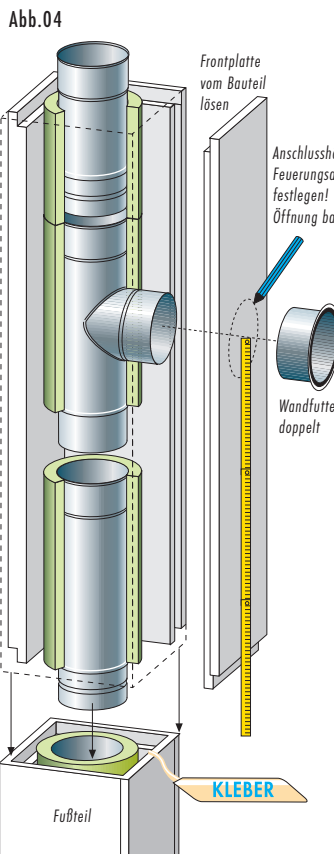
Montage der Bauteile:

Achten Sie bei der Montage des Fußteils auf einen sicheren Stand, je nach Boden muss eventuell eine Ausgleichsmasse aufgetragen werden (**Abb.02**)

Richten Sie das Fußteil entsprechend aus!

Wenn notwendig fixieren Sie das Bauteil an der Wand oder auf dem Boden.

Für die Wandmontage ist unsere Wandkonsole erforderlich!



Montage Feuerungsanschluss:

Lösen Sie die Frontplatte des Bauteils für den Feuerungsanschluss!

Setzen Sie nun das Schachtelement - ohne Frontplatte - auf das Fußteil und schieben Sie das Innenrohr in die Muffe des unteren Rohres. Die Dämmschale sollte direkt auf der unteren Dämmschale sitzen! Legen Sie die Anschlusshöhe des Feuerungsanschlusses fest! Die Öffnung für den Feuerungsanschluss wird vor Ort (bauseits) vorgenommen, diese sollte 2 - 3 mm größer als das Wandfutter sein (**Abb.04**).

Montieren Sie nun die Frontplatte!

Die Frontplatte ist nach dem Verkleben zusätzlich mit Schnellbauschrauben (4,5 x 50) zu verschrauben. Setzen Sie danach das Wandfutter ein.

Verwenden Sie unseren Spezialkleber wie in (**Abb.05**) gezeigt!

Entfernen Sie alle überstehenden Klebereste und verspachteln Sie alle Unebenheiten!

Die Deckendurchführung...

...sollte bereits bauseitig vorbereitet und mindestens 3 - 5 cm umlaufend größer als das Schachtelement sein (**Abb.06**). Bei Betondecken ist der Spalt später mit Mörtel zu verschließen! **Bitte Dehnfuge berücksichtigen!**

Bei Holzbalkendecken muss ein Dämmstreifen aus Promatect L500 mit 40 mm Materialstärke angebracht werden Dieser ist mit Schnellbauschrauben (5 x 80) zu befestigen (**Abb.07**). Bei Schornsteinhöhen ab ca. 15 m muss ein statischer Lastabtrag erfolgen (**Abb.08**). **Siehe Zubehör:** Universal-Streifenlast, mind. mit 2 Schrauben an jedem Streifen bei Schachtmaß ≤ 200 mm befestigen.

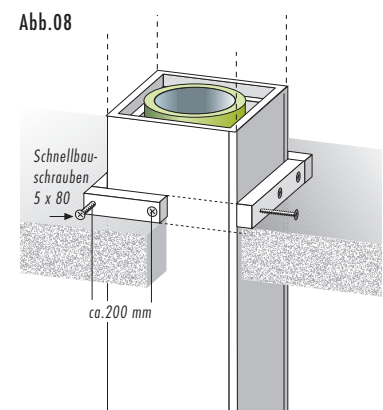
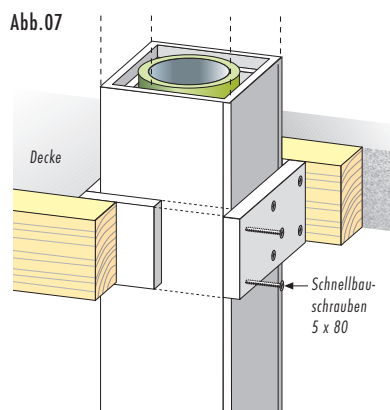
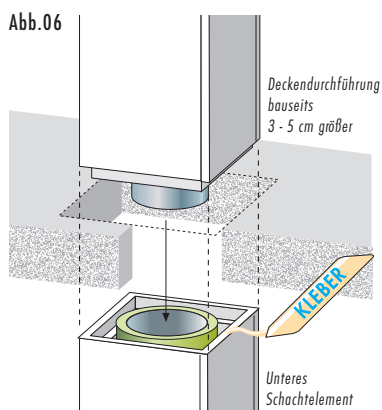
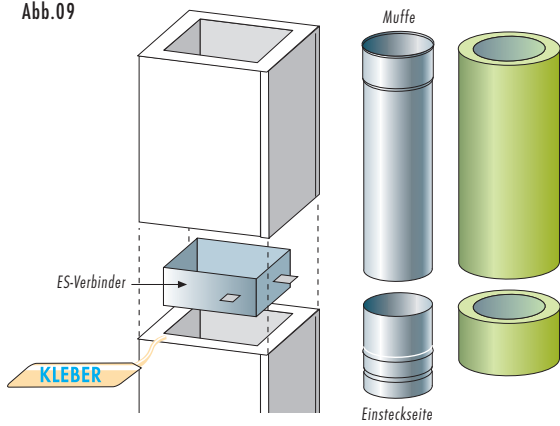


Abb.09

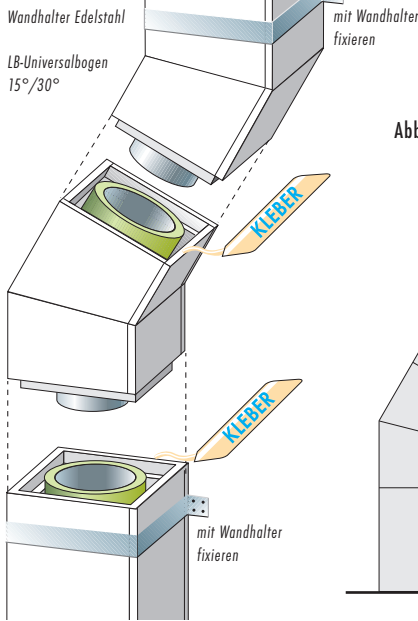


Kürzen von Schacht, Rohr und Dämmung...

Mit einer Stich- oder Kreissäge können Sie das Schachtelement auf das gewünschte Maß kürzen. Um dennoch eine stabile Verbindung der Schachtelemente zu gewährleisten, wird ein Verbinderstück aus Edelstahl eingesetzt (Abb.09). Das Rohrelement kann - wenn nötig - mit einer Metallsäge oder Flex gekürzt werden. Die Dämmschale wird um das gleiche Maß gekürzt - hierzu benötigen Sie entweder ein Sägemesser oder einen Fuchsschwanz.

Abb.10

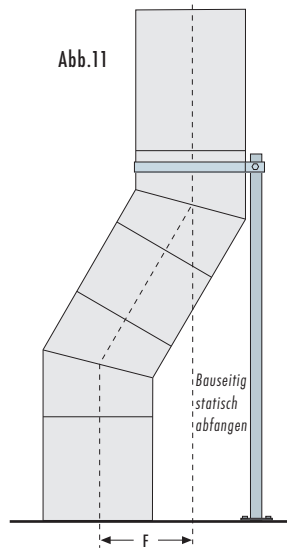
Versatzmontage



Hinweis Versatzmontage 15° oder 30° Bogen (optional)

Dabei sind die Vorschriften bzgl. zusätzlicher Reinigungsöffnungen zu beachten! Wird eine Versatzmontage notwendig, weil z.B. der Schornsteinkopf an einer anderen Stelle durch das Dach geführt werden muss, können Sie dies mit unseren Versatzbögen in 15° oder 30° Neigung realisieren. Am Beispiel dieser Montage sehen Sie die einzelnen Schritte (Abb.10).

Abb.11



Die Schachtelemente müssen durch Wandhalter fixiert - gekürzte Schachtelemente müssen mit einem Edelstahl-Verbinder montiert werden! Der Versatz muss bauseitig statisch abgefangen werden (Abb.11).

Die Schächte sind gegen Ausknicken zu sichern. Dies kann entweder durch eine Deckeneinspannung oder durch geeignete Wandbefestigungen erfolgen. Der Abstand zwischen den Befestigungen bzw. zwischen Deckendurchgang und der Befestigung darf den max. Abstand H 3000 mm nicht überschreiten.

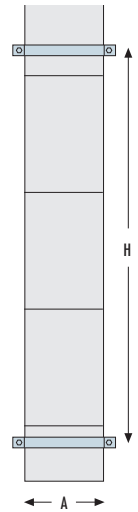
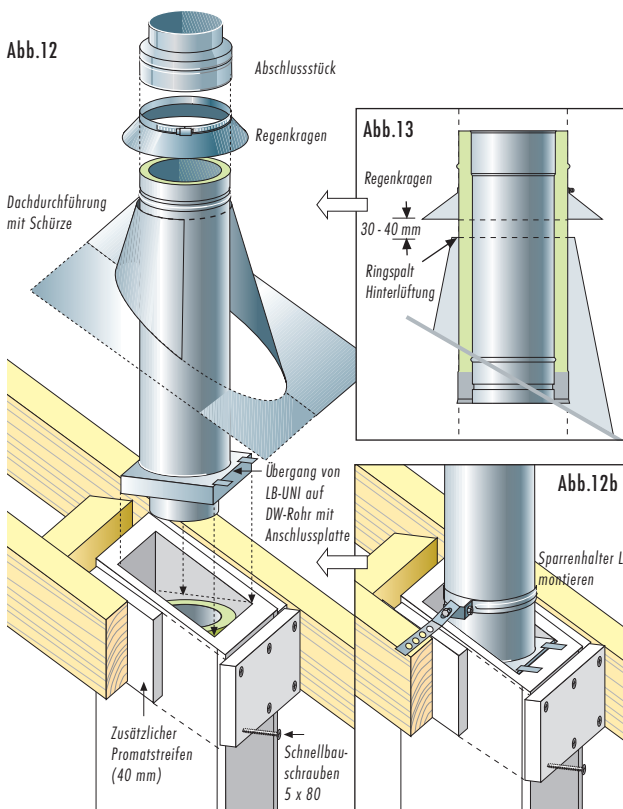


Abb.12



Dachdurchführung/Dachmontage

Variante: - Übergang auf DW-System

Der LB-Schacht wird unterhalb der harten Bedachung (Oberkante Dachlattung) entsprechend der Dachneigung abgeschnitten. Bei Holzbalkendecken muss ein Dämmstreifen aus Promatect L500 mit 40 mm Stärke angebracht werden, wenn der Abstand zu brennbaren Bauteilen weniger als 50 mm beträgt und nicht vollständig hinterlüftet ist. Der Aufbau ist mit einem Sparrenhalter "L" zu befestigen (Abb.12b).

Die Dachdurchführung mit Schürze und dem Regenkragen können nun montiert werden - hierbei sind Montageabstände zu beachten! (Abb.13) Zum Abschluss noch auf die notwendige Höhe mit DW-Rohr aufbauen. Bis 1,00 m Höhe über dem Dach ist keine weitere Abspannung erforderlich.

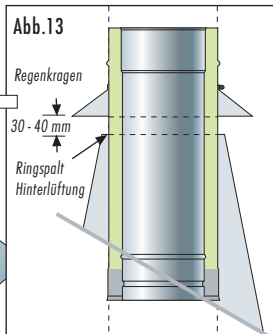
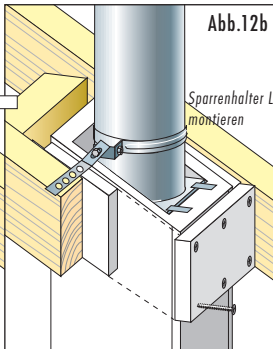
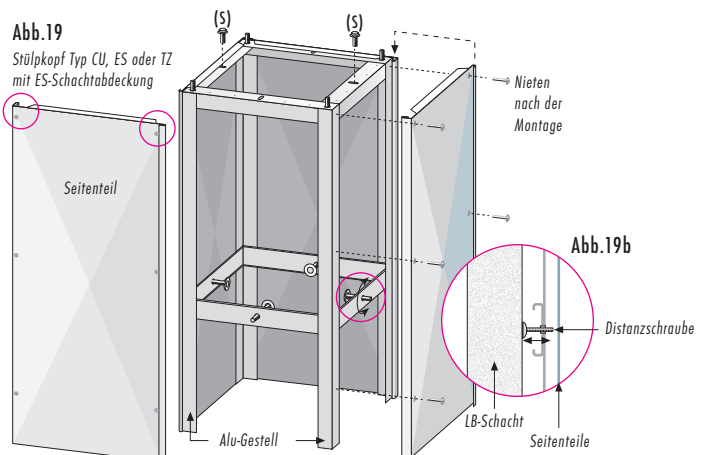
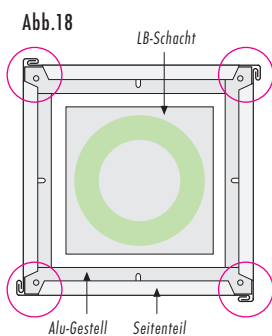
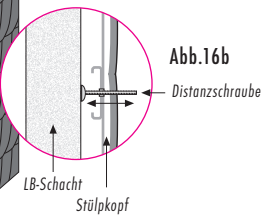
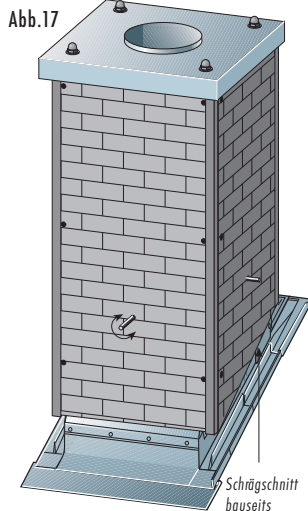
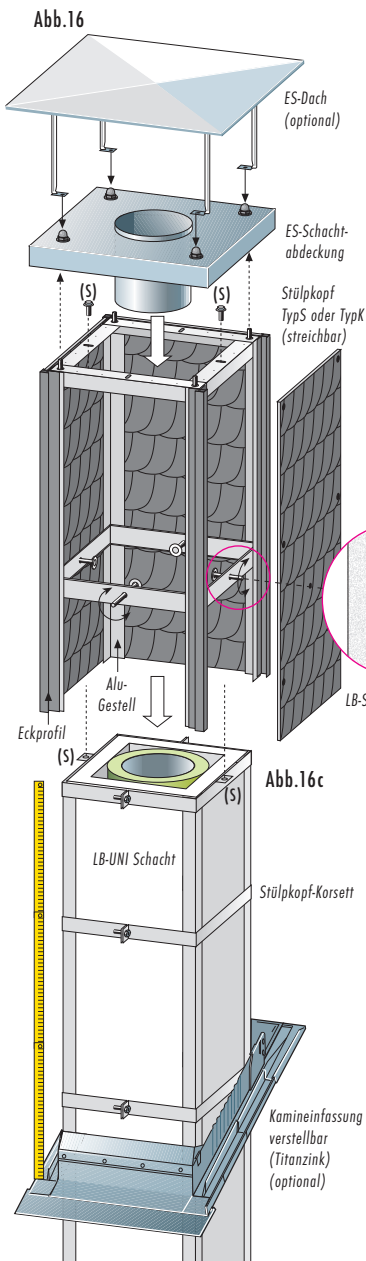
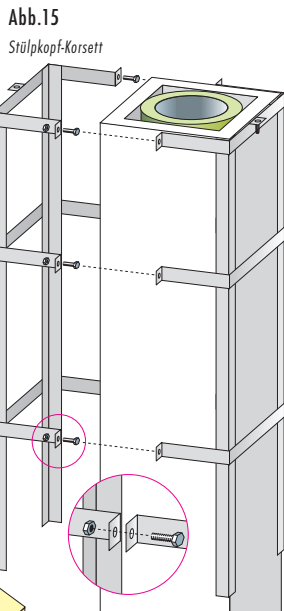
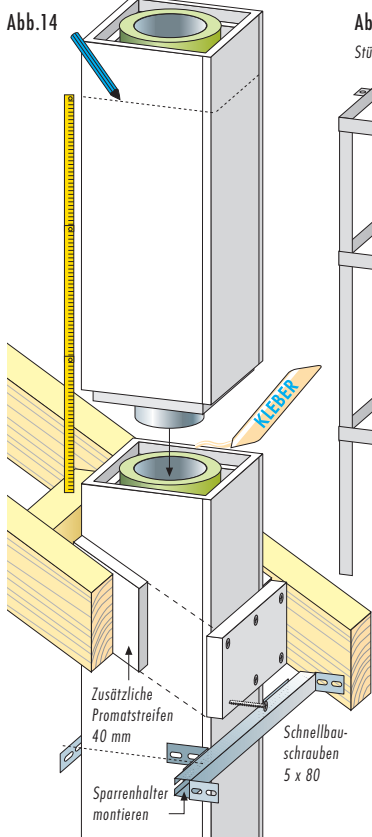


Abb.12b





1. Montage Stülpkopf-Korsett - auf dem Schacht

Dachdurchführung/Dachmontage

Variante: - Stülpkopf über Dach

Verkleben und verlängern Sie den LB-Universal bis auf Abschlusshöhe. (Abb.14)

Wenn notwendig kürzen Sie ein Schachtelement wie hier zu sehen!

Mit geeignetem Werkzeug schneiden Sie den Schacht auf Maß.

Kürzen Sie auch das Edelstahlrohr und die Dämmschale. (Abb.09)

2. Montage Stülpkopf Typ S oder K mit oder ohne Schrägschnitt (bauseits)

3. Montage Stülpkopf Typ ES / CU / TZ mit oder ohne Schrägschnitt (bauseits)

Befestigen Sie für die Stülpkopf-Montage das Stülpkopf-Korsett aus Winkelprofilen und verschrauben Sie es am Schacht (Abb.15).

Das Korsett dient zur Stabilisierung des Schachtes und ist unbedingt erforderlich!

Montage des vormontierten Stülpkopfs (Abb.16)

Der Stülpkopf ist in Höhen von 1,25 m, 1,60 m, 2,00 m oder 2,50 m lieferbar, zusammen mit einer Edelstahl-Abdeckung.

Lösen Sie die Schachtabdeckung vor der Montage, vom Stülpkopf (4 Kopfschrauben)!

Kürzen Sie den Stülpkopf auf das gewünschte Maß und wenn erforderlich nehmen Sie den Schrägschnitt mit einer Flex mit Metall-Trennscheibe vor.

Der Eindeckrahmen (Kamineinfassung verstellbar - optional) kann montiert werden.

Wir empfehlen für diese Arbeiten einen Fachmann zu beauftragen.

Setzen Sie den Stülpkopf auf den Schacht (Abb.16c), drehen Sie hierzu die 4 Distanzschrauben soweit wie möglich heraus (Abb.16b). Durch die Distanzschrauben kann der Stülpkopf auf dem Schacht ausgerichtet bzw. festgeklemmt werden.

Mit zwei Schrauben (S) wird der Kopf von oben dann am Stülpkopf-Korsett befestigt.

Montieren Sie Edelstahl-Abdeckung mit Anschlussrohr (4 Kopfschrauben).

Optional kann auch ein Edelstahl-Kamindach angebracht werden.

Der Stülpkopf Typ ES, CU oder TZ, hat 4 Seitenteile die zusammengesteckt sind (Abb.18/19). Kürzen Sie den Stülpkopf auf das gewünschte Maß und wenn erforderlich, nehmen Sie den Schrägschnitt mit einer Flex mit Metall-Trennscheibe vor.

Ziehen Sie die Seitenteile vom Alu-Gestell und montieren Sie diesen ohne Seitenteile am Schacht aus (Abb.19b). Die Distanzschrauben müssen danach gekürzt werden.

Befestigen Sie mit 2 Schrauben (S) das Alu-Gestell am Stülpkopf-Korsett. (Abb.16c)

Nun können Sie die Seitenteile zusammenstecken und auf das Alu-Gestell aufsetzen.

Die Seitenteile müssen mit passenden Niete am Alu-Gestell befestigt werden.

Montieren Sie Edelstahl-Abdeckung mit Anschlussrohr (4 Kopfschrauben). (Abb.16)