

! WARNUNG

Eine fehlerhafte Installation von Komponenten des Abgassystems oder die Nichtbeachtung der Installationsanweisungen kann zu Personen- oder Sachschäden führen.

- Untersuchen Sie alle Komponenten vor der Installation auf mögliche Transportschäden;
- Eine ordnungsgemäße Verbindung der Anschlussstellen ist unerlässlich für eine sichere Installation. Befolgen Sie diese Anweisungen exakt;
- Das Abgassystem muss Spiel haben, um sich ausdehnen und zusammenziehen zu können. Das Abgassystem muss entsprechend dieser Anweisungen abgestützt werden;
- Überprüfen Sie nach dem Einsetzen von Rohren in Anschlussstücke die Verbindung;
- Überprüfen Sie, ob ungehinderter Abzug durch Wand-, Decken- und Dach-Durchführungen gewährleistet ist;
- Die Systeme verschiedener Hersteller basieren auf unterschiedlichen Verbindungssystemen und Klebstoffen. Mischen Sie nicht Rohre, Anschlussmaterial oder Verbindungsverfahren von verschiedenen Herstellern.



Installationshandbuch

COXDENS[®] PP
Einwandiges Abgassystem



INHALT

Einführung	3
Installationsanforderungen	3
Produktspezifikationen	3
Verfügbare Produkte für vollständige Abgassysteme	3
CoxDENS® PP-Komponenten	3
Allgemeine Installationsvoraussetzungen	3
Installation des CoxDENS® PP-Abgassystems	4
Allgemeine Anweisungen	5
Checkliste	5
Anweisungen	6
Installation und Halterungen des CoxDENS® PP-Abgassystems	6
Umgang mit Kondensat	7
Mündung	8
ECONEXT®-Dachdurchführung	8
Installationsanweisungen: Dachdurchführungs-Verlängerung	9
ECONEXT®-Mauerdurchführung	10
Installationsanweisungen: ECONEXT®-Mauerdurchführung	11
Außerdem erhältlich: Plume Management Kit (PMK) für ECONEXT®-Mauerdurchführung Ø 60 mm und Ø 80 mm	12
Installation des Plume Management Kit (PMK)	12
Installationsanweisungen: ECONEXT® PLUME MANAGEMENT KIT	13
Vertikale Anschluß durch gemauerten Schornstein	14
Wartung	16
Haftungsausschluss	16

EINFÜHRUNG

CoxDENS® PP ist unabhängig zertifiziert nach CE EN 14471 T120 H1. Zertifiziert sind Durchmesser von Ø 60 mm bis Ø 200 mm. Die folgenden Installationsanweisungen entsprechen den Anforderungen von Abschnitt 8 der Norm EN 14471.

Beachten Sie zusätzlich bitte in der Anleitung des Geräteherstellers aufgeführte Einschränkungen zur Gesamtlänge oder -höhe des Abgassystems, Anzahl der Bögen, Dimensionierung des Abgassystems oder Besonderheiten hinsichtlich der Geräteanschlüsse, bevor Sie mit der Installation dieses Produkts beginnen. Installationsanweisungen für Geräteherstellers haben Vorrang vor den Anweisungen in diesem Dokument.

Die Installation muss allen relevanten örtlichen, regionalen oder nationalen Vorschriften und Bestimmungen entsprechen. Das CoxDENS® PP-Abgassystem ist für Abgastemperaturen bis 120 °C zugelassen.

Alle Durchbrüche in Brandwänden, Böden oder Decken müssen mit nationalen und örtlichen Bauvorschriften übereinstimmen und von den zuständigen Behörden abgenommen werden.

EINBAUVORSCHRIFTEN

Die Installation und Wartung von des CoxDENS® PP-Abgassystems muss durch einen qualifizierten Fachbetrieb oder Gaslieferanten durchgeführt werden.

Produktspezifikationen

- Abgasrohr aus UV-beständigem Polypropylen;
- Temperaturbeständig bis 120 °C;
- Betrieb sowohl mit Unterdruck als auch mit Überdruck möglich;
- Systemdurchmesser Ø 60, 80 und 100 mm in weiß und schwarz erhältlich, Ø 110, 125, 160 und 200 mm in weiß erhältlich;
- Systemzulassung 5000 Pa (H1);
- Gasdichtigkeit durch Dichtungen;
- UV-Beständigkeit geprüft nach DIN EN14471;
- Einwandiges Abgassystem zertifiziert gemäß DIN EN14471.
- Mögliche Brennstoffe: Erdgas oder Öl;
- Abmessungen: Systemdurchmesser = Außendurchmesser [mm]: Ø60 Ø80 Ø100 Ø110 Ø125 Ø160 Ø200. Wandstärke (Rohre/Anschlussstücke) [mm]: 1,8 - 2 - 2 - 3,1 - 3,9 - 4,9 (Anschlussstücke 2) - Wärmedurchlasswiderstand R00 (m²K/W);
- Mindestabstand zu brennbaren Stoffen: 20 mm;
- Für die Verwendung im Innen- und Außenbereich (UV-beständig);
- Daten zum Strömungswiderstand auf Anfrage erhältlich.

- Verfügbare Produkte für vollständige Abgassysteme
- Rohrleitungen und Anschlussstücke;
- Halterungen;
- Abstandshalter;
- Dachmündung;
- Schachtabdeckung;
- Wandmündung;
- Plume Management Kit.

COXDENS® PP-KOMPONENTEN

Sämtliche nach EN14471 zugelassenen CoxDENS® PP-Komponenten finden Sie in der CoxDENS® PP-Broschüre oder über den Produktfinder auf www.coxgeelen.com.

Allgemeine Installationsvoraussetzungen

1. Verwenden Sie CoxDENS® PP nicht in Bereichen mit einer Umgebungslufttemperatur über 150 °C.
2. Lagern Sie CoxDENS® PP -Komponenten nicht in einer korrosiven Umgebung.
3. Geräte können unmittelbar nach Abschluss der Installation des CoxDENS® PP-Abgassystems betrieben werden.
4. Die CoxDENS® PP-Abgasrohre sind für einen Maximaldruck von 5000 Pa zugelassen.
5. Die maximale Abgastemperatur für CoxDENS® PP beträgt 120 °C. Überprüfen Sie die Angaben des Geräteherstellers zur maximalen Abgastemperatur.
6. Der Schmierstoff von Cox Geelen ist speziell auf die Montage von Abgassystem-Komponenten in Sanitär- und Heizungsanlagen ausgelegt. Er sollte auf alle Dichtungen aufgebracht werden, um die Montage zu erleichtern. Verwenden Sie keinen anderen Schmierstoff.
7. Freistehende Bauteile (oberhalb eines Daches) dürfen eine maximale vertikale Höhe von 1 m (aufgrund der Windlast) nicht überschreiten. Wenn die freistehende Länge größer als 1 m ist, muss die Mündung stabilisiert werden. Der maximale Abstand zwischen der Außenfläche der Dachdurchführung und der Wand beträgt 50 mm (abhängig von der Stärke der Befestigungsschelle).
8. Der Mindestabstand zu brennbaren Materialien beträgt 20 mm.
9. Sofern vom Gerätehersteller nicht explizit anders angegeben, darf nur ein Gerät am Abgassystem angeschlossen werden.
10. Verwenden Sie CoxDENS® PP nicht zusammen mit Abgassystemkomponenten anderer Hersteller. Das gesamte Abgassystem darf ausschließlich aus Cox Geelen CoxDENS® PP-Komponenten bestehen.



INSTALLATION DES COXDENS® PP-ABGASSYSTEMS

- Überprüfen Sie Vorhandensein und korrekte Positionierung der Dichtungen; ❶
- Überprüfen Sie vor dem Herstellen einer Verbindung, dass das männliche Ende des zu installierenden Rohres frei von Graten ist. Bringen Sie anschließend etwas Schmierstoff auf die Vorderkante des Rohres und auf die Lippen der schwarzen Dichtung in der umschließenden Rohrleitung auf. Verwenden Sie ausschließlich den speziellen (nur über Cox Geelen erhältlichen) chloridfreien Rohrschmierstoff für reibungslosen Einbau;
- Die verschiedenen Abschnitte werden anschließend verbunden, indem das männliche Ende in das weibliche Ende eingeschoben wird; ❷
- Stellen Sie sicher, dass das System in der korrekten Richtung montiert wird, um Kondensataustritt zu vermeiden.
- Zu lange Rohrabschnitte können am männlichen Ende (z. B. mit einer Säge) gekürzt werden. Entfernen Sie Grate am Rohrende. ❸
- Zu kurze Rohrabschnitte können durch Längenausgleichsstücke verlängert werden.



ALLGEMEINE ANWEISUNGEN

Diese grundlegenden Regeln gelten für Rohrverbindungen mit folgenden Merkmalen:

- Anschluss an Brennwertgeräte mit Lüfter.
- Anschlussverbindung sichtbar im Raum, in dem das Gerät installiert ist.
- Einwandiges, starres Kunststoffrohr mit CE-Zertifizierung (vgl. EN 14471, H1, W).
- Maximale Abgastemperatur 120 °C (T120).
- Durchmesser von Ø 60 bis Ø 110 mm.
- Maximale Rohrlängen von 2 Metern.

ACHTUNG! Diese Checkliste enthält eine Reihe grundlegender allgemeiner Anweisungen. Bitte beachten Sie die genauen Anweisungen in der Betriebsanleitung des Herstellers.

CHECKLISTE

Allgemeines

- Verwenden Sie nur die vom Hersteller vorgegebenen Halterungen.
- Mischen Sie innerhalb eines Abgassystems keine verschiedenen Materialien oder Produkte.
- Lassen Sie ausreichend Raum für die Expansion der Materialien, insbesondere bei Kunststoffen:
 - Verbinden Sie die Kunststoffrohre und ziehen Sie diese dann ein wenig zurück, um Platz für die Expansion zu schaffen. 10 mm Expansionslänge sind für Rohrlängen bis 2 m ausreichend.
 - Nach dem Einbau muss das Einsteckende mindestens 40 mm in die Muffe hineinragen.
- Die Installation muss spannungsfrei sein.
- Für einen ordnungsgemäßen Kondensatablauf müssen die Leitungen mindestens 3 Grad (50 mm pro Meter) Gefälle zum Gerät hin aufweisen

Installation und Halterungen

- Jeder Bogen und jedes Verlängerungsrohr müssen mit einer Befestigungsschelle an der Muffe befestigt werden. Ausnahmen gelten lediglich beim Geräteanschluss:
 - Wenn die Verlängerungsrohre vor und nach dem ersten Bogen kürzer als 0,25 m sind, ist der Befestigung mit Halterungen nicht erforderlich.
 - Setzen Sie die erste Befestigungsschelle maximal 0,5 m Rohrlänge vom Gerät und/oder dem nächsten Bogen entfernt.
- Horizontale und nicht senkrechte Rohre:
 - Falls der Abstand zwischen zwei fixierten Muffen mehr als 1 Meter beträgt, setzen Sie eine nicht-fixierende Halterung (nur Stützhalterung) zwischen die fixierenden Halterungen.
- Schachtanschlüsse:
 - Überprüfen Sie, dass die Schachtanschlussrohre nicht blockiert oder beschädigt sind.
 - Stellen Sie sicher, dass die Rohre mit dem korrekten Gefälle (min. 3 Grad) installiert sind.
 - Markieren Sie deutlich, welche Rohre Abgas und welche Frischluft führen.
 - Stellen Sie sicher, dass die Enden mindestens 50 mm aus dem Schacht hervorstehen.
- Setzen Sie eine Halterung am letzten Element des Abgassystems vor dem Schacht. Wenn das letzte Element ein Bogen ist, kann die Halterung auch am vorhergehenden Element platziert werden.

Dichtungen und Verbindungen

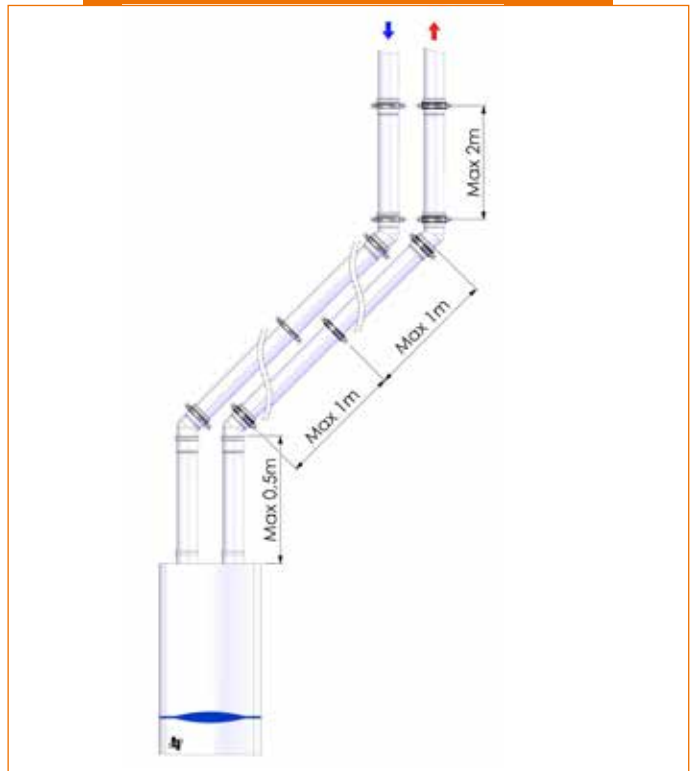
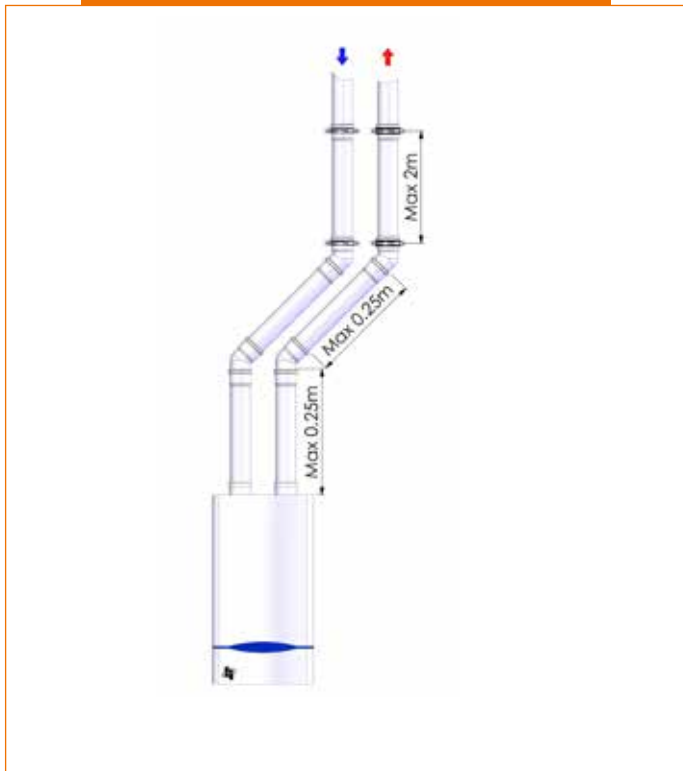
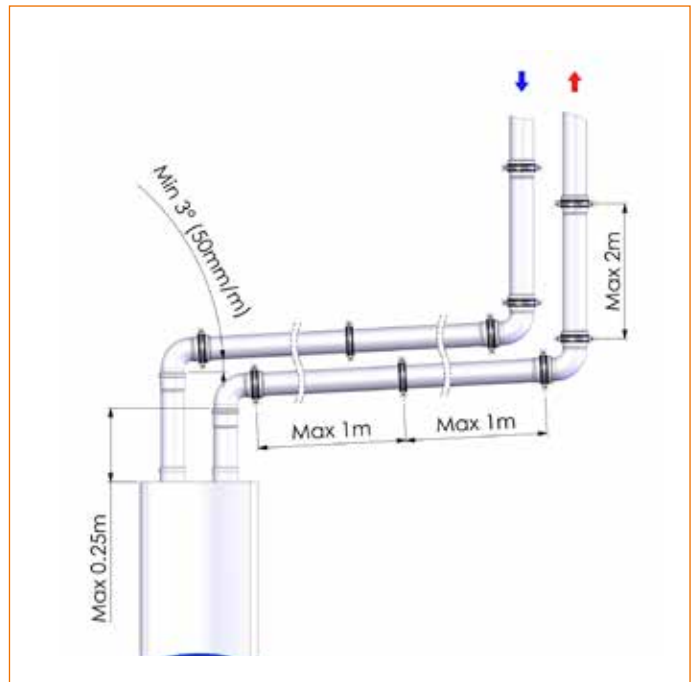
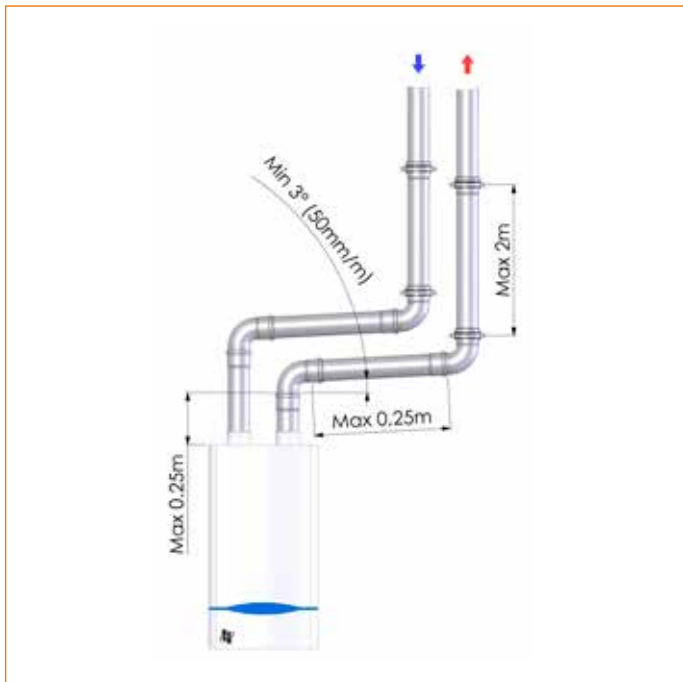
- Um Beschädigungen der Dichtungen zu vermeiden, schneiden Sie beim Kürzen immer senkrecht und entgraten Sie die Schnittkanten vor dem Einbau.
- Verwenden Sie zum Befestigen von Verbindungen keine Schrauben.
- Die Verwendung jeglicher Art von Kitt, Bauschaum, Silikon oder Klebstoff ist untersagt.
- Tragen Sie den passenden Schmierstoff von Cox Geelen auf, um den Einbau zu erleichtern.
- Achtung! Verwenden Sie keinesfalls Fett, Vaseline, säurefreie Vaseline oder Öl.



⚠ VORSICHT

Beschädigung einer Dichtung kann zur Freisetzung von gefährlichem Kohlenmonoxid führen!

ANWEISUNGEN
 Installation und Halterungen des CoxDENS® PP-Abgassystems



UMGANG MIT KONDENSAT

Beachten Sie immer die Installationsanweisungen des Geräteherstellers in Verbindung mit denjenigen von Cox Geelen. Falls in den Installationsanweisungen des Geräteherstellers angegeben ist, dass Kondensat nicht über das Gerät abgeführt werden darf, muss ein Rückfluss des Kondensats in das Gerät verhindert werden. Dies kann durch den Einbau eines Kondensatabscheiders und eines Ablaufs in das CoxDENS® PP-Abgassystem erreicht werden.

Sowohl bei vertikalem wie auch bei horizontalem Anschluss des Abgassystems an das Gerät können Kondensatabscheider und Ablauf montiert werden, siehe die folgenden Abbildungen.

Das Ablaufrohr des Kondensatabscheiders muss über ein kondensatbeständiges Rohr mit mindestens 15 mm Innendurchmesser und einen Siphon/Gasverschluss zu einem gesicherten „offenen“ Abfluss in die Kanalisation oder zur Abwassernachbehandlung geführt werden.

Der Siphon/Gasverschluss muss passend dimensioniert sein, um den Raum abgeschlossen zu halten und den Eintrag von Abgasen in den Raum zu verhindern. Gleiches gilt für den Geruchsverschluss zur Abwasserleitung hin.

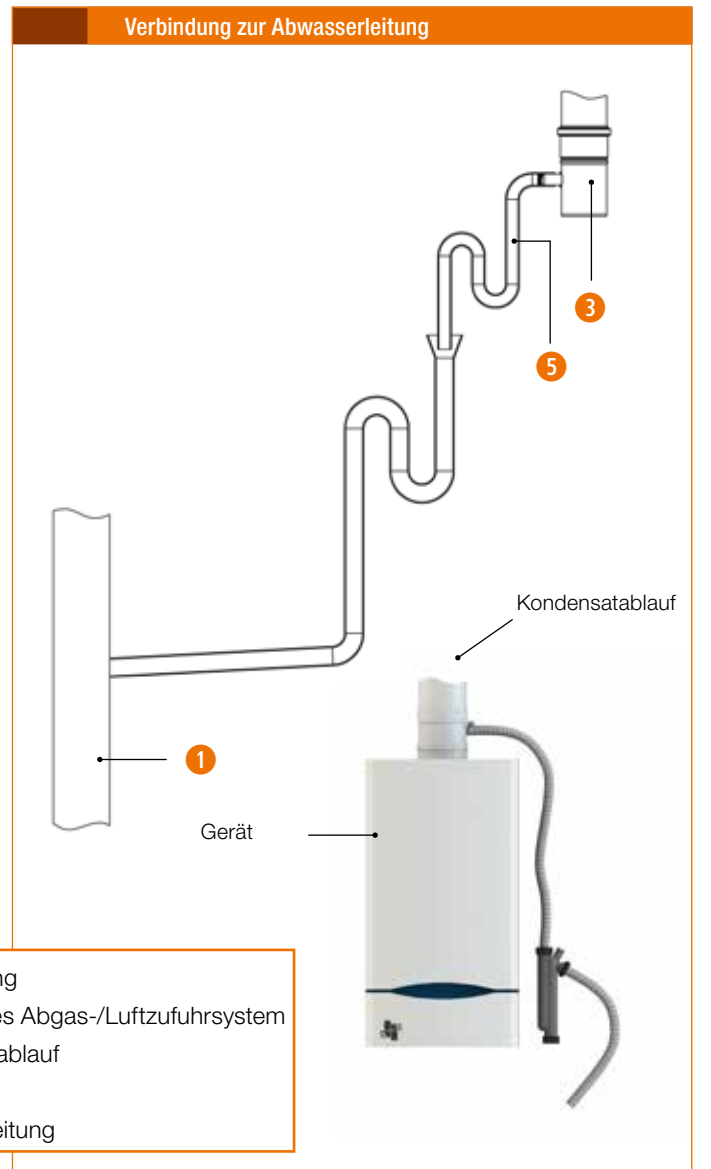
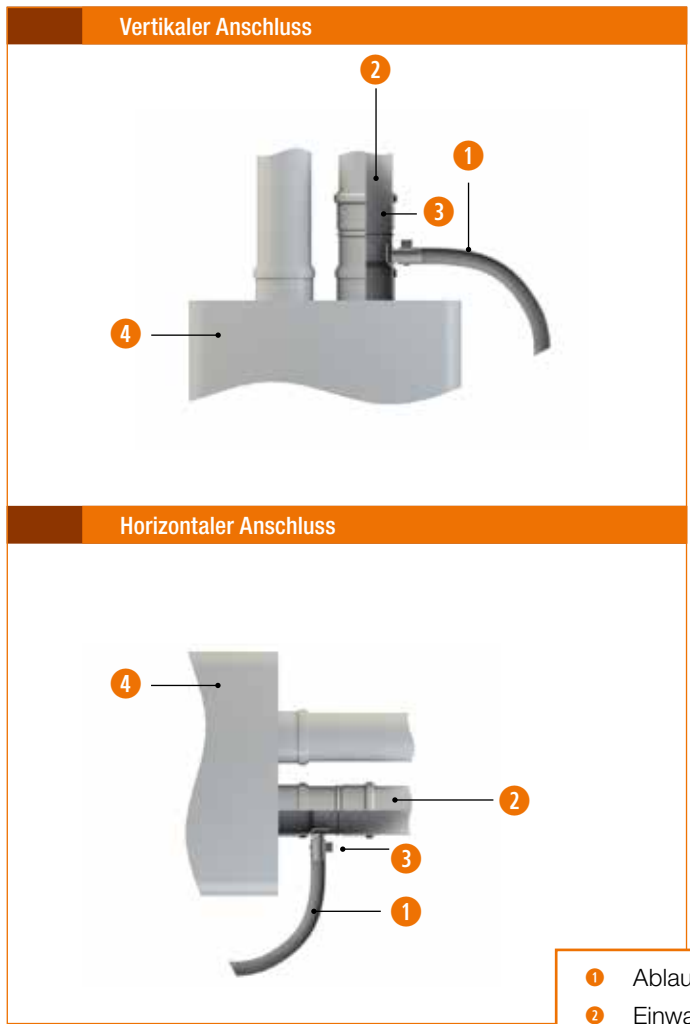
Um zu vermeiden, dass Kondensat gefriert und so der Betrieb des Geräts gestört wird, sollte der Kondensatablauf im Innenraum installiert werden, wenn irgend möglich.

Sammel- und Ablaufleitungen für Kondensat dürfen niemals extremen Temperaturen ausgesetzt werden.

Abscheidung und Entsorgung des Kondensats müssen gemäß NEN 3287 und NEN 3215 erfolgen.

Alle Komponenten des Sammel- und Ablaufsystems für Kondensat müssen aus kondensatbeständigen Materialien bestehen. Cox Geelen bietet entsprechende Siphons und Ablaufrohre an.

Die Komponenten des Kondensatablaufs, Siphon und Ablaufrohre müssen jährlich von einem entsprechend qualifizierten Geräte-Servicetechniker geprüft und gewartet werden, optimalerweise bei der jährlichen Wartung des Geräts.



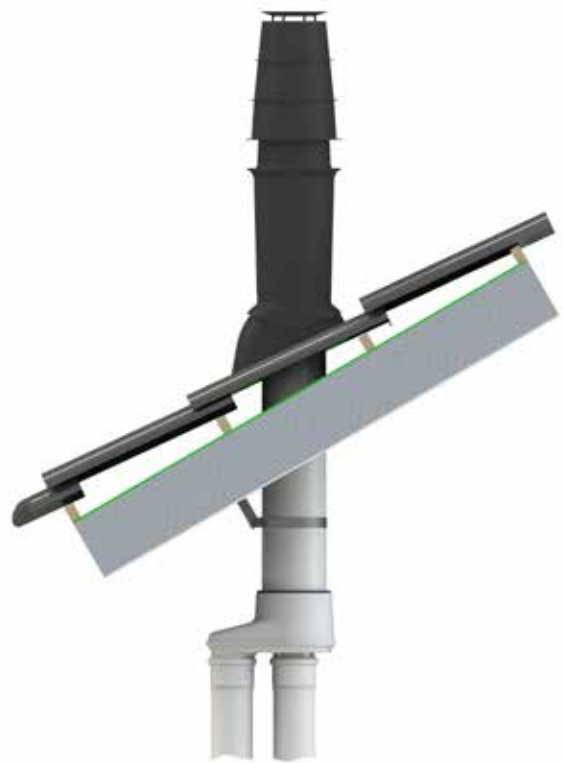
- 1 Ablaufleitung
- 2 Einwandiges Abgas-/Luftzufuhrsystem
- 3 Kondensatablauf
- 4 Gerät
- 5 Abwasserleitung

MÜNDUNG

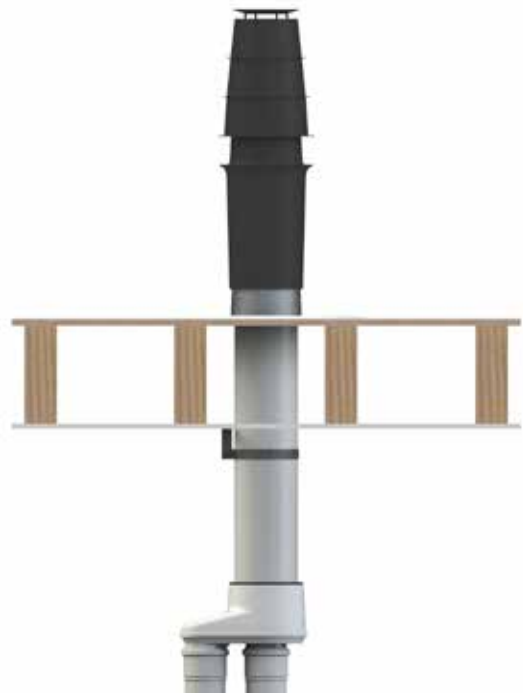
ECONEXT®-Dachdurchführungen

- Wenn die Position der Dachdurchführungen feststeht, stellen Sie eine Öffnung im Dach her:
 - a) Für Dachdurchführungen mit \varnothing 60/100 mm oder \varnothing 80/125 mm mindestens \varnothing 130 mm in Abhängigkeit von der Neigung des Daches;
 - b) Für Dachdurchführungen mit \varnothing 100/150 mm oder \varnothing 110/150 mm mindestens \varnothing 160 mm in Abhängigkeit von der Neigung des Daches;
 - c) Für Dachdurchführungen mit \varnothing 110/160 mm mindestens \varnothing 170 mm in Abhängigkeit von der Neigung des Daches;
- Installieren Sie die passende Dachabdichtung, um Wassereintritt über das Dach zu verhindern;
- Installieren Sie die Dachdurchführung vertikal durch die Dachabdichtung und befestigen Sie sie mit der Stützhalterung an der Innenseite des Daches;
- Die Dachdurchführung kann nun mit dem restlichen Abgassystem verbunden werden.

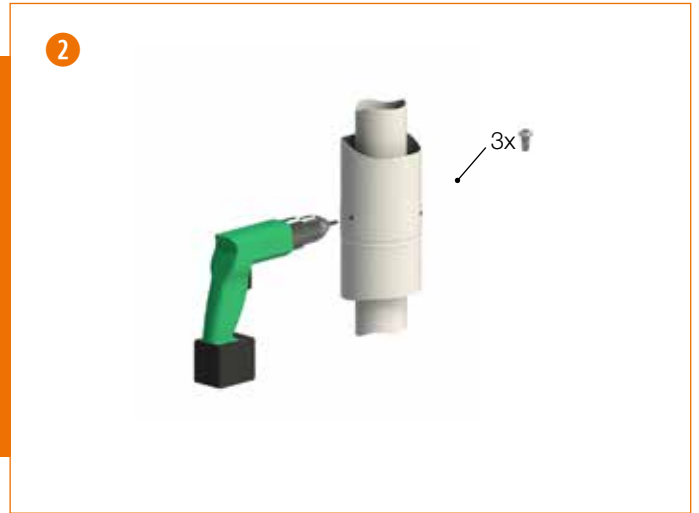
Typische Schrägdachmontage



Typische Flachdachmontage



Installationsanweisungen: Dachdurchführungs-Verlängerung



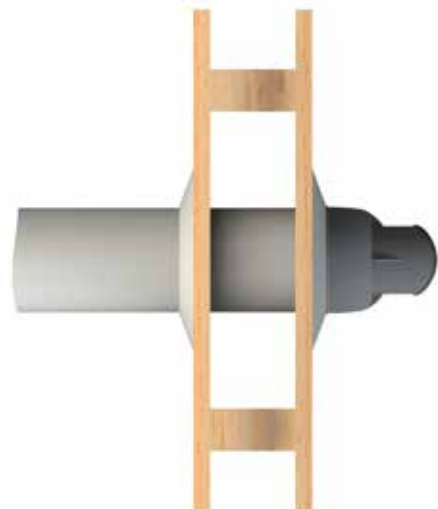
ECONEXT®- Mauerdurchführung

- Wenn die Position der ECONEXT®- Mauerdurchführung feststeht, stellen Sie eine Öffnung in der Wand her von mindestens
 - a) \varnothing 105 mm für Mauerdurchführungen mit \varnothing 60/100 mm;
 - b) \varnothing 130 mm für Mauerdurchführungen mit \varnothing 80/125 mm;
 - c) \varnothing 155 mm für Mauerdurchführungen mit \varnothing 100/150 mm oder \varnothing 110/150 mm;
 - d) \varnothing 165 mm für Mauerdurchführungen mit \varnothing 110/160 mm.
- Installieren Sie die passende Mauerblende an der Außenseite der Wand, um Wassereintritt zu verhindern;
- Installieren Sie die Mauerdurchführung horizontal durch die Wand;
- Die Mauerdurchführung kann nun mit dem restlichen Abgassystem verbunden werden.

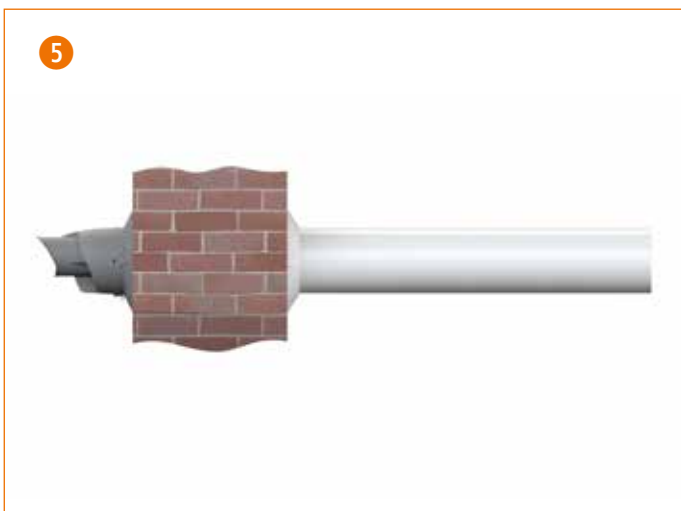
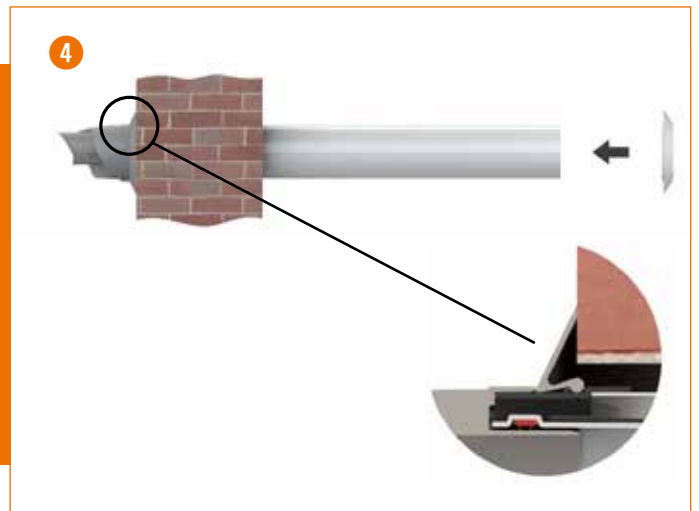
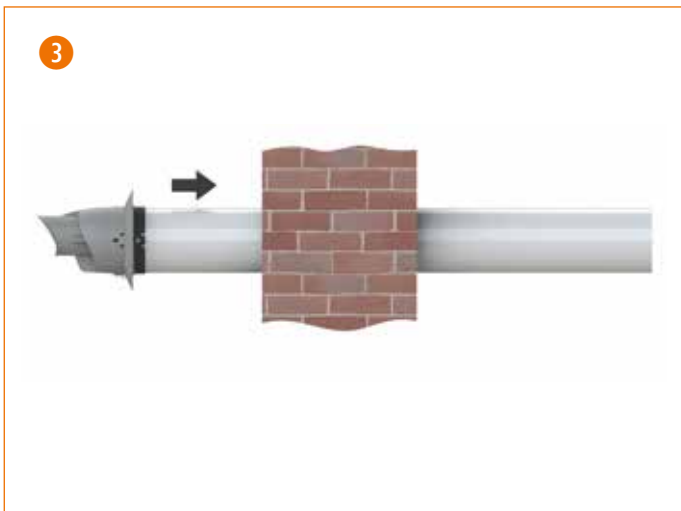
Typische Wandmontage



DRAUFSICHT



Installationsanweisungen: ECONEXT®-Mauerdurchführung

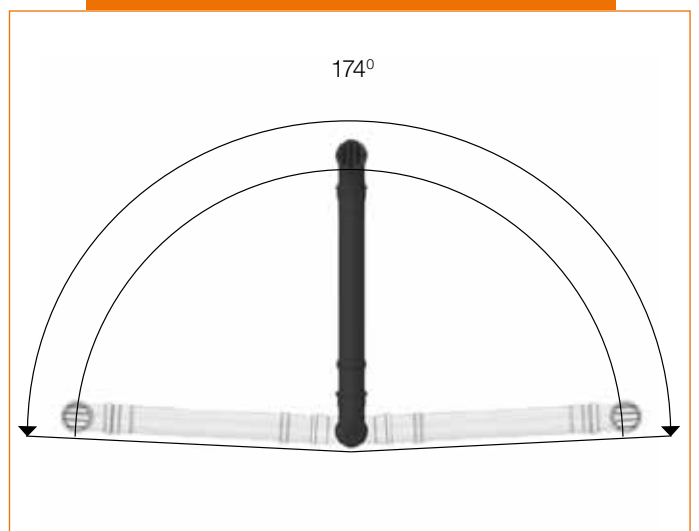


Außerdem erhältlich: Plume Management Kit (PMK) für ECONEXT® Mauerdurchführungen Ø 60 mm und Ø 80 mm

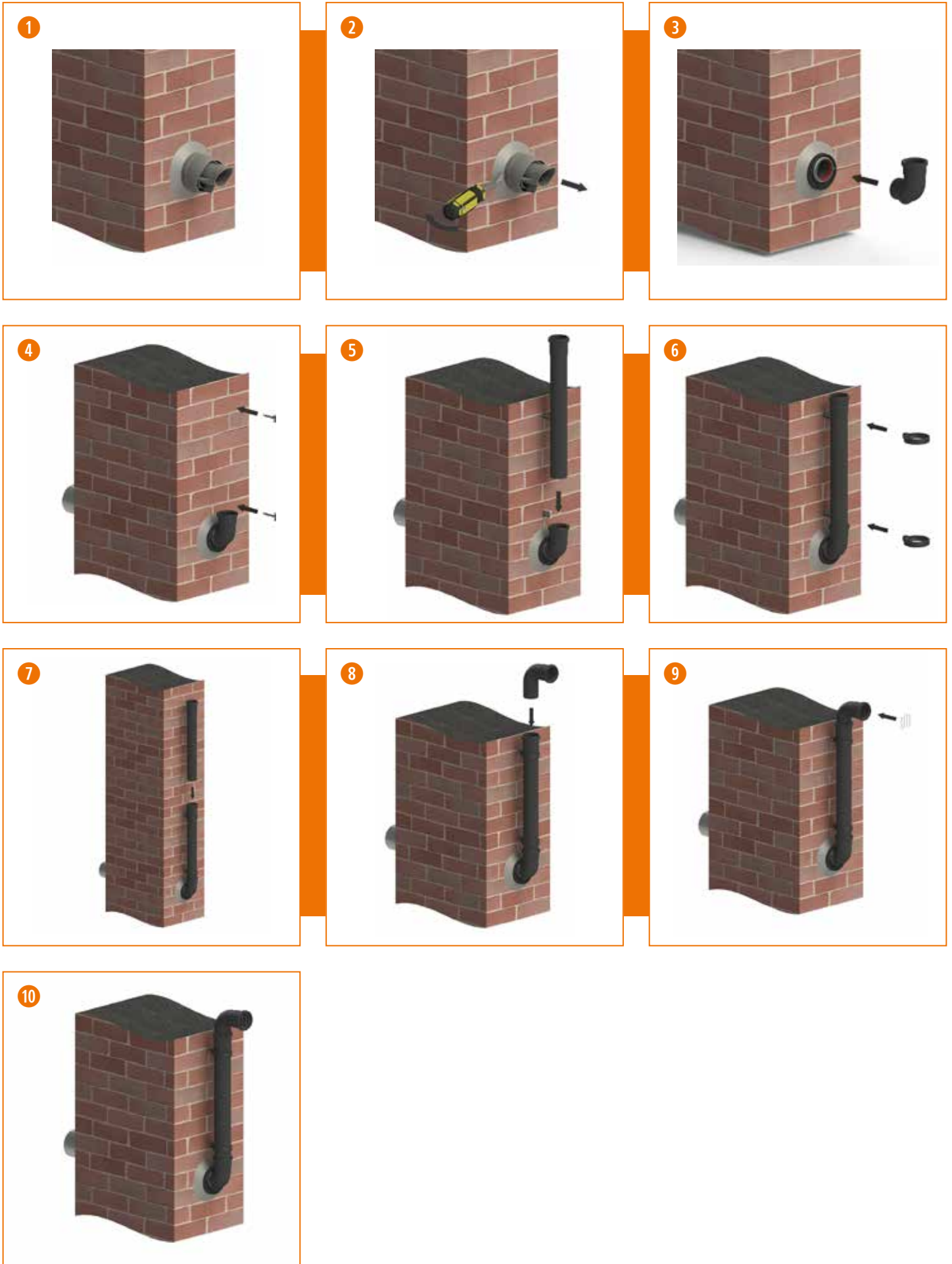
Die Standortwahl einer Mauerdurchführung kann manchmal ein Problem darstellen. Eine einfache Lösung besteht in der nachträglichen Verlegung des Austrittspunktes. Alle Cox Geelen ECONEXT®-Mauerdurchführungen sind standardmäßig mit einem speziellen Mündungsanschluss versehen. Hierdurch kann innerhalb weniger Minuten ein Plume Management Kit montiert werden. Nehmen Sie einfach den Mündungsanschluss ab und lassen Sie das Plume Management Kit im gewünschten Winkel einrasten.

Installation des Plume Management Kit (PMK)

- Entfernen Sie den Mündungsanschluss der Wandmündung vorsichtig mit einem Schlitzschraubendreher;
- Montieren Sie den ECONEXT® PMK 90°-Bogen. Der große Vorteil ist, dass Sie diesen Bogen im gewünschten Winkel installieren können, indem Sie einfach den Auslass drehen;
- Verbinden Sie das schwarze Rohr mit dem PMK-Bogen;
- Fixieren Sie jeden Rohrabschnitt mit je einer Stützhalterung an der Wand;
- Verbinden Sie den 87°-Bogen mit Vogelschutzgitter mit dem zuvor montierten Rohr, um die Installation abzuschließen.



INSTALLATIONSANWEISUNG: ECONEXT® PLUME MANAGEMENT KIT



VERTIKALE MÜNDUNG DURCH GEMAUERTEN SCHORNSTEIN

Wenn Sie CoxDENS® PP innerhalb eines gemauerten Schornsteins verbauen, muss der Schacht strukturell intakt und frei von Ablagerungen und Verengungen sein;

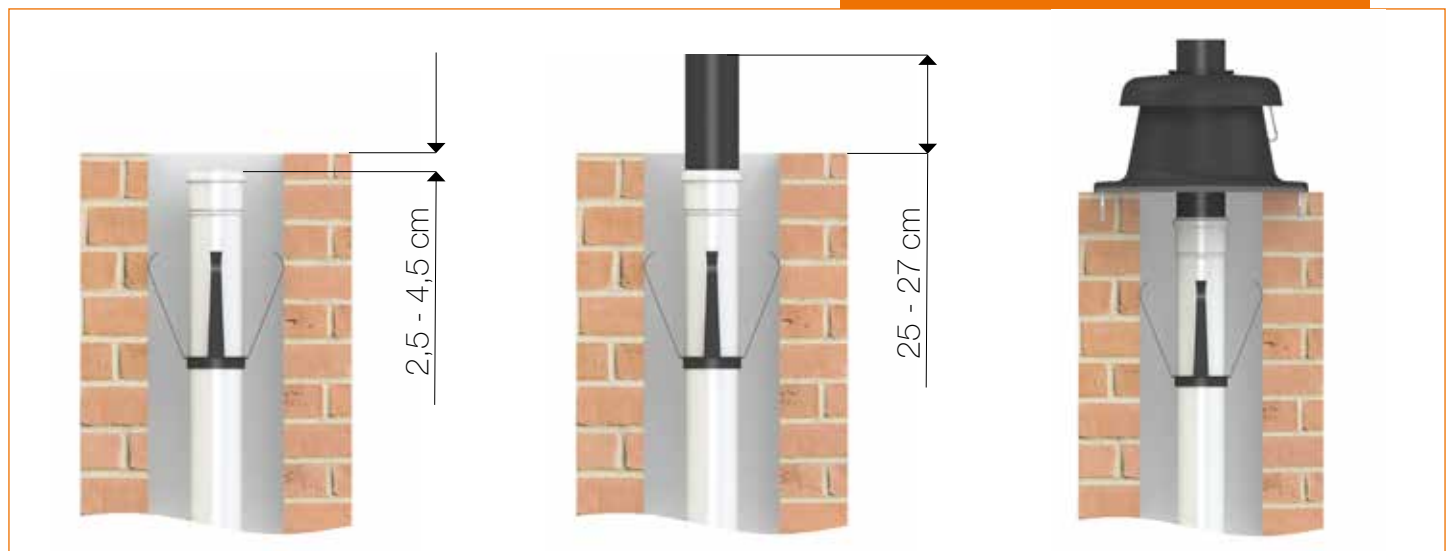
- Wenn die Abstützung nur durch einen Grundträger an der Unterseite und eine Standard-Schachtabdeckung an der Oberseite erfolgt, darf die kontinuierliche Vertikalschachtlänge eines starren CoxDENS® PP-Abgassystems nicht mehr als 50 m betragen;
- Bei Installation mehrerer CoxDENS® PP-Abgas- oder Luftzufuhrsysteme in einem Schacht:
- Befestigen Sie Abstandshalter an jeder Abgas- oder Luftzufuhrleitung (mit Versatz). Ziehen Sie diese dann nacheinander oder gleichzeitig herunter bzw. senken Sie sie herab;
- CoxDENS® PP expandiert während des normalen Betriebs etwas.
- CoxDENS® PP -Rohre können nach oben durch die Schachtabdeckung hinweg expandieren;
- Setzen Sie eine Grundträger-Halterung direkt unter dem Eintrittspunkt in den Schacht;
- Befestigen Sie vom Grundträger ausgehend Abstandshalter am starren Rohr in Abständen von höchstens je 2 Metern.

HINWEIS

Abstandshalter dienen dazu, CoxDENS® PP-Komponenten von rauen Oberflächen fernzuhalten, um Schäden am Rohr während der Installation oder des Normalbetriebs zu vermeiden. Sie haben keine vertikale Stützfunktion. Befestigen Sie Abstandshalter am Rohr, auch wenn der Schacht größer als die Reichweite der Abstandshalter ist.



Installation der Schachtabdeckung: Ø 60, 80, 100 und 110 mm



Installation der Schachtabdeckung: Ø 125, 160 und 200 mm



WARTUNG

Cox Geelen empfiehlt, an CoxDENS® PP-Abgassysteme angeschlossene Gasgeräte einmal jährlich von einem qualifizierten Fachbetrieb überprüfen zu lassen.

HAFTUNGSAUSSCHLUSS

Dieses Installationshandbuch ist gemäß dem aktuellen Stand von Forschung und Technik zusammengestellt, sollte jedoch nur als allgemeine Richtlinie verwendet werden, da die Bedingungen am Einbauort Anpassungen für die jeweiligen Produkte erforderlich machen können. Wenden Sie sich im Zweifelsfall zuvor an einen unserer Experten. Diese Vorgaben wurden mit größter Sorgfalt zusammengestellt. Dennoch übernimmt Cox Geelen keinerlei Haftung für wie auch immer geartete Schäden, die aus der Verwendung des Produkts oder der Leitlinien entstehen. Die Anwendung dieser Regeln erfolgt auf alleinige Gefahr des Nutzers des Produkts. Die Installation muss von einem qualifizierten Fachbetrieb durchgeführt werden.

Cox Geelen

Emmastraat 92 • 6245 HZ Eijsden • PO-Box 6 • 6245 ZG Eijsden • The Netherlands
T +31 (0)43 40 99 500 • F +31 (0)43 40 91 987 • sales@coxgeelen.com • www.coxgeelen.com
Chamber of Commerce Limburg 14608324

