



Air Stream, Luft-Abgas-System aus Edelstahl.

Produktbeschreibung

Das konzentrische Abgassystem Air-Stream aus Edelstahl erfüllt mit seiner Optik und vielseitigem Einsatzbereich fast alle Anforderungen und kann als Verbindungsleitung und im Außenbereich verwendet werden. Das zweischalige System führt im Ringspalt zwischen abgasführendem Innenrohr und statisch tragendem Außenrohr die Verbrennungsluft zur Feuerstätte. Dieses Abgassystem ist besonders für moderne Wärmeerzeuger wie Brennwertkessel und dekorative Gasfeuerstätten geeignet. Air-Stream ist leicht und schnell zu montieren und kann durch die eingezogenen Steckenden einfach gekürzt werden, ohne die Optik oder den Einsatzzweck zu beeinflussen.

Air-Stream auf einen Blick

Zertifizierung	DOP-No. 0432-CPR-00117-30
T120 P1 WO	bis 120 °C Abgastemperatur, Überdruck 200 Pa feuchte Betriebsweise Öl/Gas – mit EPDM-Dichtung
T250 H1 WO	bis 250 °C Abgastemperatur, Überdruck 5.000 Pa, feuchte Betriebsweise, Öl/Gas – mit FKM-Dichtung
T600 N1 WO	bis 600 °C Abgastemperatur, Unterdruck, Trockenbetrieb, rußbrandbeständig, Öl/Gas

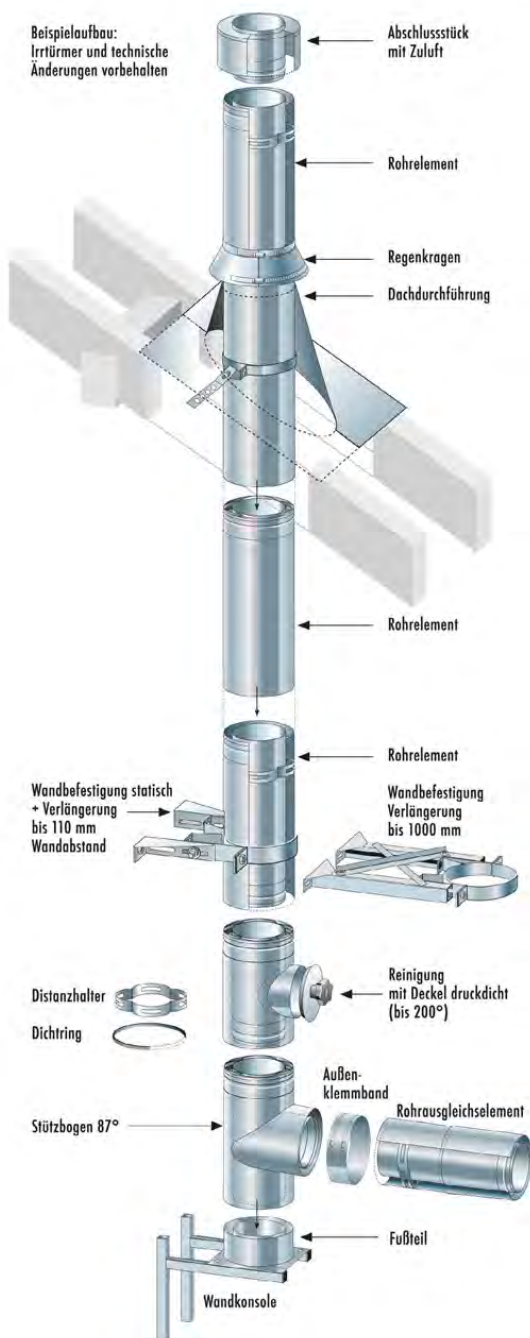
Achtung: Ausführung H1 mit Lippendichtung FKM ggf. auf Anfrage.

Ggf. abweichende Angaben siehe Einzelbauteile.

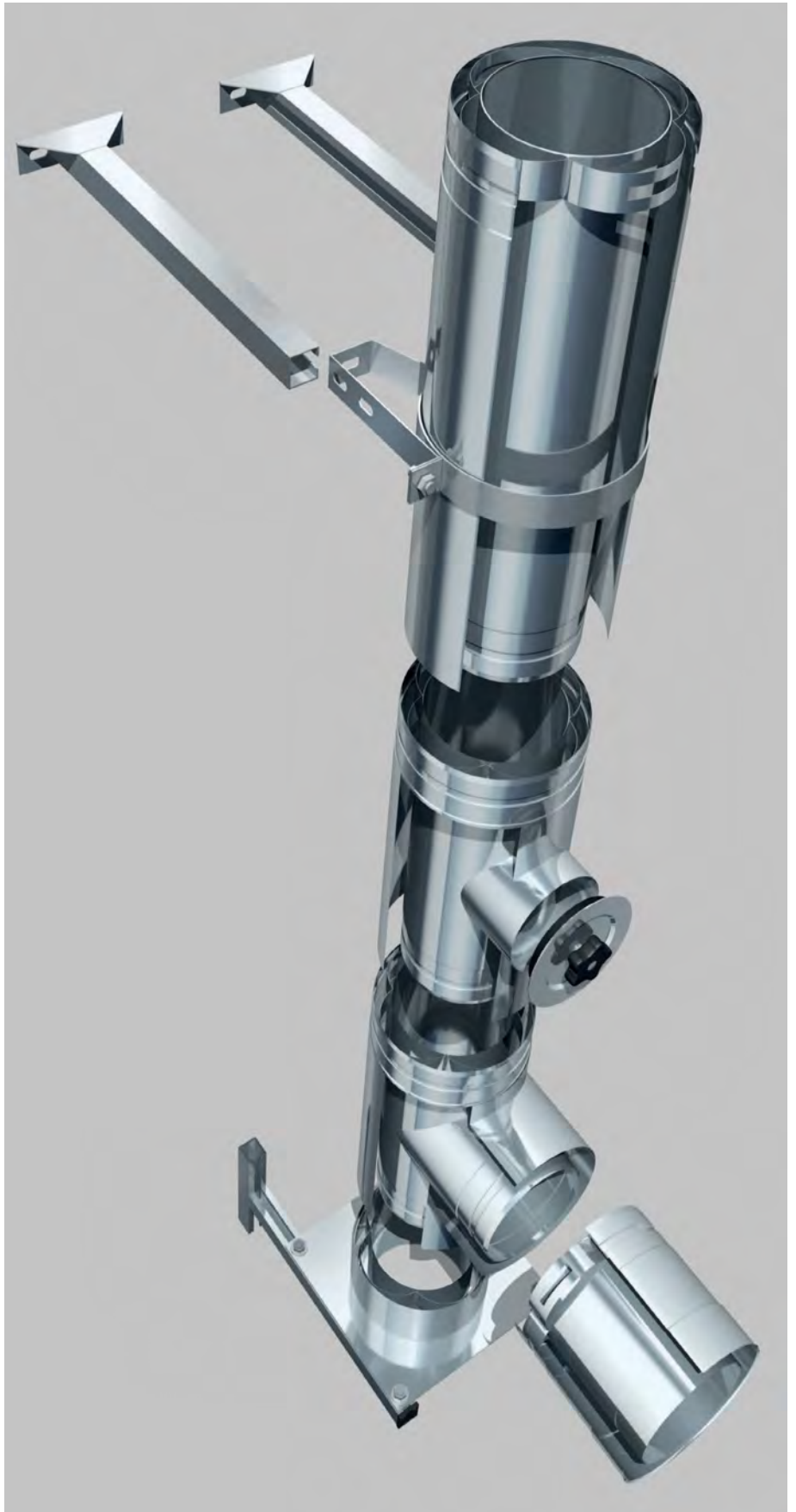
Wandhalterabstand 3 m, freie Auskrugung bis 2 m.

Sonderausführungen

Für das System Air-Stream bieten wir keine Sonderausführungen an.



Air-Stream
Luft-Abgas-System aus Edelstahl



Stützbogen 87° mit Fußteil			
	∅	Art.-Nr.	Preis
	80/125	1020217	173,33 €
	100/150	1020218	225,76 €
	130/200	1020830	237,53 €
	150/200	1020831	251,44 €

Reinigung mit Deckel, druckdicht (bis 120 °C)			
	∅	Art.-Nr.	Preis
	80/125	1020159	177,61 €
	100/150	1020160	203,29 €
	130/200	1020816	268,56 €
	150/200	1020842	276,05 €

Hochtemperaturreinigung			
	∅	Art.-Nr.	Preis
	100/150	1021714	215,06 €
	130/200	1021715	243,95 €
	150/200	1021716	258,93 €

Erweiterung zentrisch			
	∅ DN - D2	Art.-Nr.	Preis
	80/125 - 100/150	1020805	94,16 €
	100/150 - 130/200	1020840	117,69 €
	130/200 - 150/200	1020841	117,69 €

Rohrausgleichselement (> 120 °C ohne Dichtung verwenden)			
	∅	Art.-Nr.	Preis
	80/125	1020162	98,44 €
	100/150	1020163	121,97 €
	130/200	1020818	145,51 €
	150/200	1020843	171,19 €

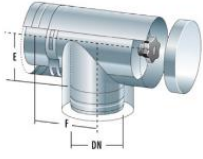
Rohrelement 1000 mm			
	∅	Art.-Nr.	Preis
	80/125	1020165	107,00 €
	100/150	1020166	117,69 €
	130/200	1020824	163,70 €
	150/200	1020825	171,19 €

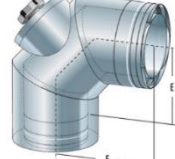
Rohrelement 500 mm			
	∅	Art.-Nr.	Preis
	80/125	1020168	69,55 €
	100/150	1020169	82,39 €
	130/200	1020826	107,00 €
	150/200	1020827	112,34 €

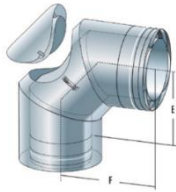
Rohrelement 250 mm			
	∅	Art.-Nr.	Preis
	80/125	1020171	56,71 €
	100/150	1020172	62,06 €
	130/200	1020828	78,11 €
	150/200	1020829	83,46 €

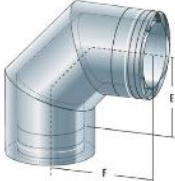
Fussteil als Zwischenstütze			
	∅	Art.-Nr.	Preis
	80/125	1023789	174,30 €
	100/150	1023790	177,45 €
	130/200	1023791	208,95 €
	150/200	1023792	224,70 €

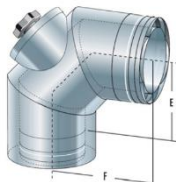
Übergangsstück Air-Stream auf DW			
	∅	Art.-Nr.	Preis
	100/150	2102529	272,84 €
	130/200	2102530	328,47 €
	150/200	2109398	350,94 €

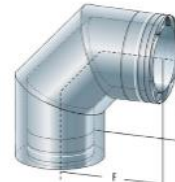
Umlenk-T-Stück 87° (bis 120 °C)			
	∅	Art.-Nr.	Preis
	80/125	1020214	184,03 €
	100/150	1020215	236,46 €
	130/200	1020832	249,30 €
	150/200	1020833	260,00 €


Winkel 90° mit RV-Öffnung (bis 120 °C)			
	∅	Art.-Nr.	Preis
	80/125	1020175	200,08 €
	100/150	1020176	212,92 €
	130/200	1020814	224,69 €
	150/200	1020844	236,46 €


Winkel 90° HT mit Hochtemperatur-Reinigungsöffnung			
	∅	Art.-Nr.	Preis
	100/150	1021652	248,23 €
	130/200	1021653	277,12 €
	150/200	1021654	293,17 €


Winkel 90°			
	∅	Art.-Nr.	Preis
	80/125	1020178	116,62 €
	100/150	1020179	132,67 €
	130/200	1020811	141,23 €
	150/200	1020846	144,44 €

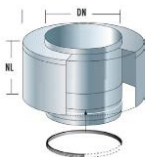
Winkel 87° mit RV-Öffnung (bis 120 °C)			
	∅	Art.-Nr.	Preis
	80/125	1020181	200,08 €
	100/150	1020182	212,92 €
	130/200	1020815	224,69 €
	150/200	1020845	236,46 €

Winkel 87°			
	∅	Art.-Nr.	Preis
	80/125	1020184	116,62 €
	100/150	1020185	132,67 €
	130/200	1020810	141,23 €
	150/200	1020847	144,44 €

Winkel 45°			
	∅	Art.-Nr.	Preis
	80/125	1020187	74,90 €
	100/150	1020188	95,23 €
	130/200	1020809	111,27 €
	150/200	1020848	116,62 €

Winkel 30°			
	∅	Art.-Nr.	Preis
	80/125	1020748	74,90 €
	100/150	1020749	95,23 €
	130/200	1020808	111,27 €
	150/200	1021919	116,62 €

Winkel 15°			
	∅	Art.-Nr.	Preis
	80/125	1021658	74,90 €
	100/150	1021659	95,23 €
	130/200	1021660	111,27 €
	150/200	1021661	116,62 €

Abschlussstück mit Lufteinlass			
	∅	Art.-Nr.	Preis
	80/125	1020190	195,80 €
	100/150	1020191	248,23 €
	130/200	1020817	268,56 €
	150/200	1020849	278,19 €

Abschlussstück geschlossen			
	Ø	Art.-Nr.	Preis
	80/125	1020193	55,64 €
	100/150	1020194	62,06 €
	130/200	1022720	66,34 €
	150/200	1022722	74,90 €

Außenwandzuluftstutzen			
	Ø	Art.-Nr.	Preis
	80/125	1020196	293,43 €
	100/150	1020197	296,64 €
	130/200	1022725	314,17 €
	150/200	1022726	320,12 €

Rohrelement mit Messöffnungen			
	Ø	Art.-Nr.	Preis
	80/125	1020202	130,53 €
	100/150	1020203	145,51 €
	130/200	1020834	158,35 €
	150/200	1020835	165,84 €

Rohrelement mit Kondensatablauf			
	Ø	Art.-Nr.	Preis
	80/125	1020205	93,09 €
	100/150	1020206	103,79 €
	130/200	1020836	114,48 €
	150/200	1020837	117,69 €

Kesselanschluss für PP-Kunststoff-Abgassystem konzentrisch			
	DN DNPP	Art.-Nr.	Preis
	80/125 80/125	1023527	118,95 €
	100/150 100/150	2111004	142,73 €
	80/125 60/100	2114534	142,73 €
	100/150 110/160	2111005	142,73 €

DWK Wandkonsole			
	Typ WA	Art.-Nr.	Preis
	325 bis 80 mm	1010628	93,63 €
	475 bis 230 mm	1010629	108,56 €
	570 bis 325 mm	1010630	171,17 €
	620 bis 375 mm	1010631	200,52 €

Wandbefestigung statisch 60 mm Abstand			
	Ø	Art.-Nr.	Preis
	80/125	1020802	51,13 €
	100/150	1020803	51,13 €
	130/200	1020850	61,15 €
	150/200		

Verlängerung für Wandbefestigung bis 110 mm			
	Ø	Art.-Nr.	Preis
	80/125	1009941	29,96 €
	100/150		
	130/200		
	150/200		

Verlängerung für Wandbefestigung			
	Typ	Art.-Nr.	Preis
	L1 260mm	1009947	82,41 €
	L2 410mm	1009948	99,12 €
	L3 510mm	1009949	149,07 €
	L4 710mm	1009950	182,48 €

Dachdurchführung Flachdach			
	Ø	Art.-Nr.	Preis
	80/125	1007169	103,75 €
	100/150		
	130/200		
	150/200		

Dachdurchführung mit Bleiauflage			
	Ø	Art.-Nr.	Preis
	Bleiauflage 0–10°		
	80/125	1010104	214,24 €
	100/150		
	130/200	1010105	261,95 €
	150/200		
	Bleiauflage 10–20°		
	80/125	1010108	214,24 €
	100/150		
	130/200	1010109	261,95 €
	150/200		
Bleiauflage 20–30°			
80/125	1010112	227,03 €	
100/150			
130/200	1010113	261,95 €	
150/200			
Bleiauflage 30–40°			
80/125	1010116	227,03 €	
100/150			
130/200	1010117	261,95 €	
150/200			
Bleiauflage 40–50°			
80/125	1010120	257,50 €	
100/150			
130/200	1010121	261,95 €	
150/200			
Bleiauflage 50–60°			
80/125	1010124	257,50 €	
100/150			
130/200	1011206	261,95 €	
150/200			

Regenkragen			
	Ø	Art.-Nr.	Preis
	80/125	1020211	42,80 €
	100/150	1020212	45,86 €
	130/200	1020852	50,95 €
	150/200	1020852	50,95 €

EPDM-Lippendichtring bis 120° (innenliegend)			
	Ø	Art.-Nr.	Preis
	80/125	1010445	12,71 €
	100/150	1010446	12,71 €
	130/200	1010449	12,71 €
	150/200	1010451	12,71 €

EPDM-Lippendichtring bis 120° (ausenliegend)			
	Ø	Art.-Nr.	Preis
	80/125	1010448	12,71 €
	100/150	1010451	12,71 €
	130/200	1010454	13,77 €
	150/200	1010454	13,77 €

EPDM-Lippendichtring bis 250° (innenliegend)			
	Ø	Art.-Nr.	Preis
	80/125	1020573	16,84 €

Aussenklemmband			
	Ø	Art.-Nr.	Preis
	80/125	1020208	15,29 €
	100/150	1019977	17,32 €
	130/200	1019979	18,34 €
	150/200	1019979	18,34 €

Gleitmittel für Dichtungen (150 g)		
	Art.-Nr.	Preis
	1010464	18,01 €

Blitzschutzklemme		
	Art.-Nr.	Preis
	1010329	28,58 €