



LB Schacht L90 für Abgasleitungen.

Einsatzbereiche:

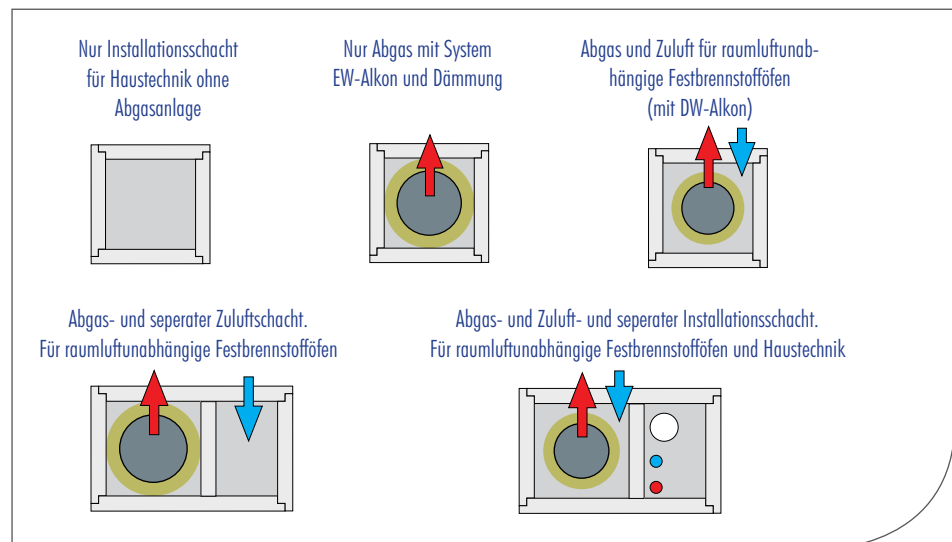
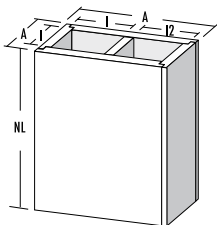
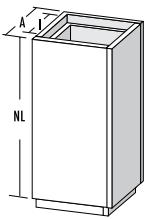
- Schacht für Abgasleitungen
- Mehrgeschossige Häuser
- Neubau und Sanierung
- Für den Innenbereich
- Schrägführung bis zu 30° möglich (45° bei Überdruck)

In mehrgeschossigen Gebäuden eignet sich dieses Schachtsystem für Abgasanlagen (Öl/Gas) zur Sanierung und zum Neubau.

Es entspricht der Musterfeuerungsverordnung für mehrgeschossige Gebäude.

Dieses Schachtsystem spart Wohnraum durch geringen Platzbedarf und kann durch seine Trockenbauweise schnell und effizient aufgestellt werden, ein Beheizen unmittelbar nach Abschluss der Bauarbeiten ist möglich. Eine weitere Bearbeitung der Oberfläche durch Aufputz oder Tapete kann ebenso direkt nach der Fertigstellung erfolgen.

Das ganze System wird werkseitig nach Ihren Wünschen konfektioniert und kann auch mit vorinstallierten Reinigungs- und Anschlussöffnungen bestellt werden, was eine schnellere Montage vor Ort erlaubt. Für verschiedene Sonderfälle bietet der LB Schacht L90 durch Zubehör wie Konsolen flexible Einsatzmöglichkeiten.

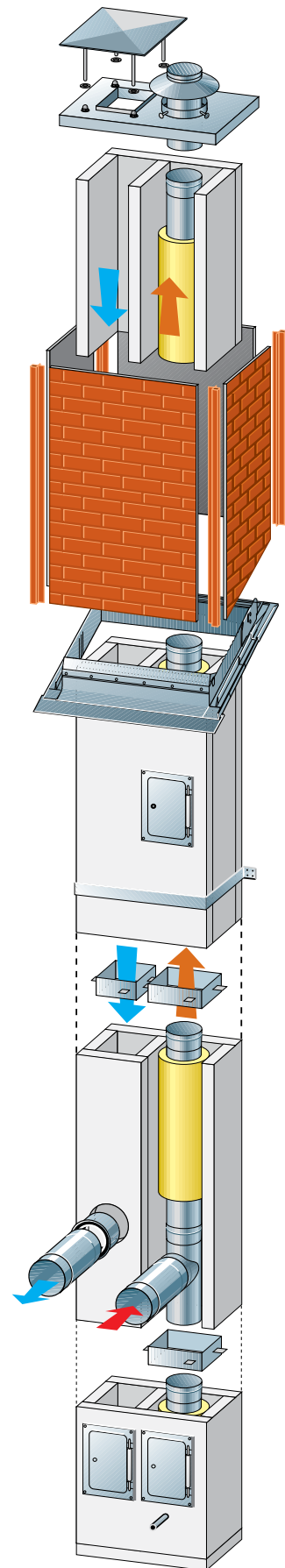
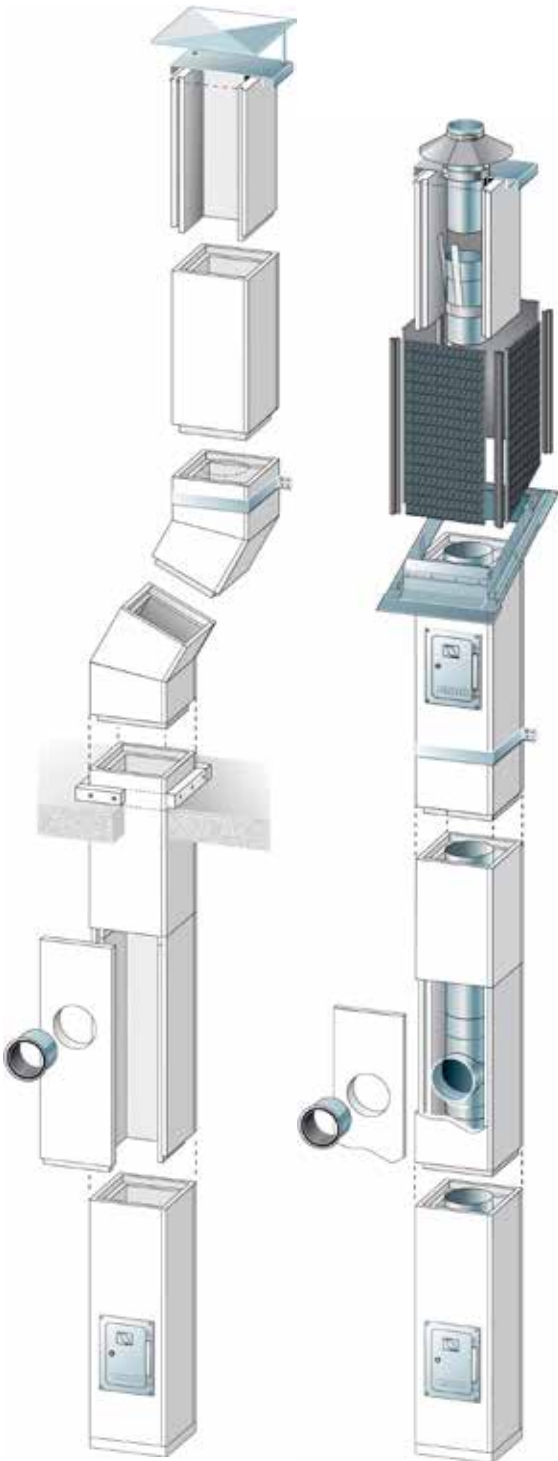


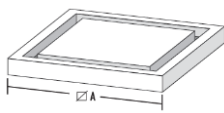
Vorteile:

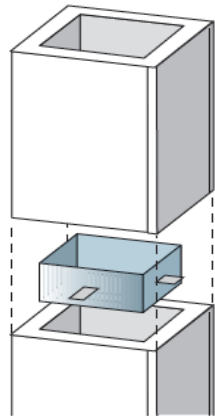
- **Verbindungssystem:** Stufenfalz
- Effizienter Wärme- und Brandschutz
- Platzsparend
- **System:** werkseitig vorkonfektioniert, wird verpackt geliefert
- Elemente mit Reinigungsöffnung und Anschlussmuffe sind lieferbar
- Sonderanfertigungen möglich, rechteckige Querschnitte auf Anfrage

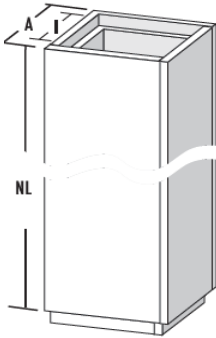
Material:

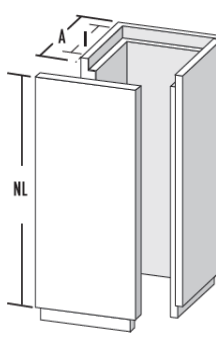
- Material: Fibersilikat-Brandschutzplatte
- Wandstärke: 40 mm
- Isoliert wie ein 24er Mauerwerk
- Feuerwiderstandsdauer 90 Minuten
- Wärmedurchlasswiderstand ($m^2 K/W$) = 0,22
- Außenmaß: 200–450 mm
- Innenmaß: 120–370 mm
- Größere Abmessungen auf Anfrage
- Bauteillängen in 600 mm + 1200 mm
- Stülpkopf individuell gestaltbar
- Hohe Qualität: Güteüberwacht

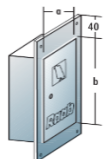


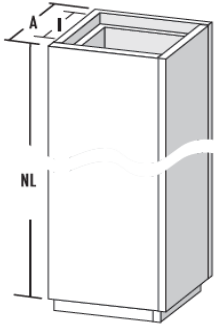
| Bodenplatte | | | |
|---|---------------|----------|---------|
|  | Ø I (DN) A | Art.-Nr. | Preis |
| | 120/120 | 1030690 | 47,32 € |
| | 200/200 | 1030691 | 47,32 € |
| | 140/140 | 1030692 | 52,51 € |
| | 220/220 | 1030693 | 52,51 € |
| | 170/170 | 1030694 | 52,51 € |
| | 250/250 | 1030695 | 54,95 € |
| | 200/200 | 1030696 | 58,76 € |
| | 280/280 | 1030697 | 63,84 € |
| | 220/220 | 1030698 | 70,19 € |
| | 300/300 | | |
| | 250/250 | | |
| | 330/330 | | |
| | 270/270 | | |
| | 350/350 | | |
| | 320/320 | | |
| | 400/400 | | |
| 370/370 | | | |
| 450/450 | | | |
| Zweizügig | | | |
| Ø I (DN) + Ø I (DN) A | Art.-Nr. | Preis | |
| 200/200+200/140 460/280 | 1030703 | 97,29 € | |
| 270/270+270/180 570/350 | 1030704 | 107,45 € | |

| Edelstahl-Verbinder | | | |
|--|---------------|----------|---------|
| (Beim bauseitigen Kürzen eines Schachtelements ist ein Verbinder notwendig) | | | |
|  | Ø I (DN) A | Art.-Nr. | Preis |
| | 120/120 | 1016575 | 11,43 € |
| | 200/200 | 1016633 | 11,43 € |
| | 140/140 | 1030610 | 11,43 € |
| | 220/220 | 1030610 | 11,43 € |
| | 170/170 | 1030610 | 11,43 € |
| | 250/250 | 1016572 | 13,98 € |
| | 200/200 | 1030532 | 13,98 € |
| | 280/280 | 1016780 | 17,79 € |
| | 220/220 | 1016528 | 24,14 € |
| | 300/300 | 1029980 | 33,03 € |
| | 250/250 | 1030607 | 43,20 € |
| | 330/330 | | |
| | 270/270 | | |
| | 350/350 | | |
| | 320/320 | | |
| | 400/400 | | |
| 370/370 | | | |
| 450/450 | | | |
| Zweizügig | | | |
| Ø I (DN) + Ø I (DN) A | Art.-Nr. | Preis | |
| 200/200+200/140 460/280 | 1030701 | 27,95 € | |
| 270/270+270/180 570/350 | 1030702 | 38,11 € | |

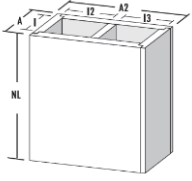
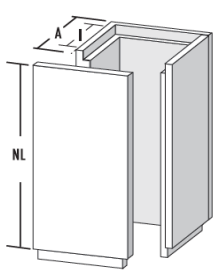
| Schachtelement 1200 mm / Nutzlänge 1170 mm | | | |
|--|---------------|----------|----------|
|  | Ø I (DN) A | Art.-Nr. | Preis |
| | 120/120 | 1030628 | 155,72 € |
| | 200/200 | 1030629 | 168,81 € |
| | 140/140 | 1030630 | 188,45 € |
| | 220/220 | 1030631 | 208,07 € |
| | 170/170 | 1030632 | 219,85 € |
| | 250/250 | 1030633 | 233,77 € |
| | 200/200 | 1030634 | 246,48 € |
| | 280/280 | 1030635 | 296,03 € |
| | 220/220 | 1030636 | 315,08 € |
| | 300/300 | | |
| | 250/250 | | |
| | 330/330 | | |
| | 270/270 | | |
| | 350/350 | | |

| Schachtelement 1200 mm / Frontplatte lose / Nutzlänge 1170 mm | | | |
|--|---------------|----------|----------|
|  | Ø I (DN) A | Art.-Nr. | Preis |
| | 120/120 | 1030637 | 160,26 € |
| | 200/200 | 1030638 | 173,72 € |
| | 140/140 | 1030639 | 193,94 € |
| | 220/220 | 1030640 | 214,12 € |
| | 170/170 | 1030641 | 226,24 € |
| | 250/250 | 1030642 | 247,80 € |
| | 200/200 | 1030643 | 261,26 € |
| | 280/280 | 1030644 | 313,79 € |
| | 220/220 | 1030645 | 333,98 € |
| | 300/300 | | |
| | 250/250 | | |
| | 330/330 | | |
| | 270/270 | | |
| | 350/350 | | |

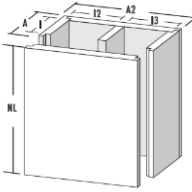
| Edelstahltür für LB Schacht L90 | | | |
|---|---------|----------|---------|
|  | axb | Art.-Nr. | Preis |
| | 100x240 | 1008501 | 87,36 € |
| | 140x200 | 1008504 | 52,41 € |
| | 150x300 | 1008503 | 81,00 € |
| | 200x300 | 1008502 | 87,36 € |

Schachtelement 600 mm / Nutzlänge 570 mm


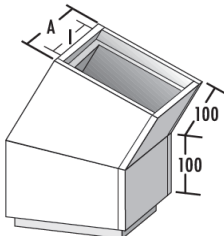
| $\varnothing I$ (DN) A | Art.-Nr. | Preis |
|--|----------|----------|
| 120/120 | 1030646 | 103,82 € |
| 200/200 | 1030647 | 108,91 € |
| 140/140 | 1030648 | 117,78 € |
| 220/220 | 1030649 | 130,04 € |
| 170/170 | 1030650 | 137,41 € |
| 250/250 | 1030651 | 146,11 € |
| 300/300 | 1030652 | 154,05 € |
| 320/320 | 1030653 | 185,02 € |
| 400/400 | 1030654 | 196,92 € |
| 270/270 | 1030652 | 154,05 € |
| 350/350 | 1030652 | 154,05 € |
| 320/320 | 1030653 | 185,02 € |
| 400/400 | 1030654 | 196,92 € |
| 370/370 | 1030654 | 196,92 € |
| 450/450 | 1030654 | 196,92 € |
| Zweizügig | | |
| $\varnothing I$ (DN) + $\varnothing I$ (DN) A | Art.-Nr. | Preis |
| 200/200+200/140 460/280 | 1030682 | 221,07 € |
| 270/270+270/180 570/350 | 1030683 | 255,37 € |


Schachtelement 600 mm / Frontplatte lose / Nutzlänge 570 mm


| $\varnothing I$ (DN) A | Art.-Nr. | Preis |
|--|----------|----------|
| 120/120 | 1030655 | 106,93 € |
| 200/200 | 1030656 | 112,18 € |
| 140/140 | 1030657 | 121,31 € |
| 220/220 | 1030658 | 133,95 € |
| 170/170 | 1030659 | 150,49 € |
| 250/250 | 1030660 | 158,67 € |
| 300/300 | 1030661 | 190,57 € |
| 320/320 | 1030662 | 202,84 € |
| 400/400 | 1030662 | 202,84 € |
| 270/270 | 1030660 | 158,67 € |
| 350/350 | 1030660 | 158,67 € |
| 320/320 | 1030661 | 190,57 € |
| 400/400 | 1030661 | 190,57 € |
| 370/370 | 1030662 | 202,84 € |
| 450/450 | 1030662 | 202,84 € |
| Zweizügig | | |
| $\varnothing I$ (DN) + $\varnothing I$ (DN) A | Art.-Nr. | Preis |
| 200/200+200/140 460/280 | 1030684 | 232,12 € |
| 270/270+270/180 570/350 | 1030685 | 268,14 € |


Bogen 15°

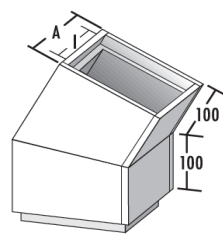
(1 Stück Schachtelement)



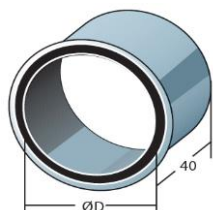
| $\varnothing I$ (DN) A | Art.-Nr. | Preis |
|--|----------|----------|
| 120/120 | 1030664 | 280,12 € |
| 200/200 | 1030665 | 284,15 € |
| 140/140 | 1030666 | 294,93 € |
| 220/220 | 1030667 | 304,35 € |
| 170/170 | 1030668 | 315,14 € |
| 250/250 | 1030669 | 323,21 € |
| 300/300 | 1030670 | 333,98 € |
| 320/320 | 1030671 | 354,20 € |
| 400/400 | 1030672 | 382,47 € |
| 270/270 | 1030670 | 333,98 € |
| 350/350 | 1030670 | 333,98 € |
| 320/320 | 1030671 | 354,20 € |
| 400/400 | 1030672 | 382,47 € |
| 370/370 | 1030672 | 382,47 € |
| 450/450 | 1030672 | 382,47 € |
| Zweizügig | | |
| $\varnothing I$ (DN) + $\varnothing I$ (DN) A | Art.-Nr. | Preis |
| 200/200+200/140 460/280 | 1030686 | 526,57 € |
| 270/270+270/180 570/350 | 1030687 | 573,70 € |

Bogen 30°

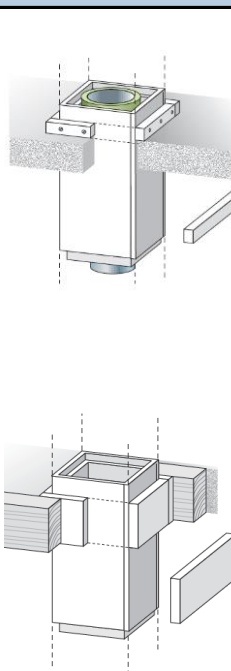
(1 Stück Schachtelement)



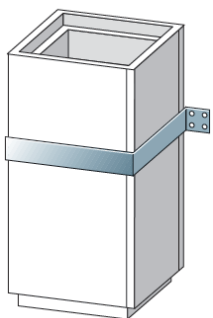
| $\varnothing I$ (DN) A | Art.-Nr. | Preis |
|--|----------|----------|
| 120/120 | 1030673 | 280,12 € |
| 200/200 | 1030674 | 284,15 € |
| 140/140 | 1030675 | 294,93 € |
| 220/220 | 1030676 | 304,35 € |
| 170/170 | 1030677 | 315,14 € |
| 250/250 | 1030678 | 323,21 € |
| 300/300 | 1030679 | 333,98 € |
| 320/320 | 1030680 | 354,20 € |
| 400/400 | 1030681 | 382,47 € |
| 270/270 | 1030679 | 333,98 € |
| 350/350 | 1030679 | 333,98 € |
| 320/320 | 1030680 | 354,20 € |
| 400/400 | 1030681 | 382,47 € |
| 370/370 | 1030681 | 382,47 € |
| 450/450 | 1030681 | 382,47 € |
| Zweizügig | | |
| $\varnothing I$ (DN) + $\varnothing I$ (DN) A | Art.-Nr. | Preis |
| 200/200+200/140 460/280 | 1030688 | 526,57 € |
| 270/270+270/180 570/350 | 1030689 | 573,70 € |

Wandfutter doppelt für LB Schacht L90


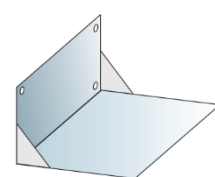
| Ø I (DN) A | Art.-Nr. | Preis |
|----------------------------|----------|---------|
| 120/120 200/200 | 1015921 | 44,49 € |
| 140/140 220/220 | 1008494 | 44,49 € |
| 170/170 250/250 | 1008521 | 44,49 € |
| 200/200 280/280 | 1008509 | 50,81 € |
| 220/220 300/300 | 1008513 | 50,81 € |
| 250/250 330/330 | 1008510 | 57,17 € |
| 270/270 350/350 | 1008516 | 57,17 € |
| 320/320 400/400 | 1008515 | 57,17 € |
| 370/370 450/450 | 1011413 | 65,76 € |
| Zweizügig | | |
| Ø I (DN) + Ø I (DN) A | Art.-Nr. | Preis |
| 200/200+200/140 460/280 | 1013259 | 65,76 € |
| 270/270+270/180 570/350 | 1018874 | 71,48 € |

Promat-Streifen


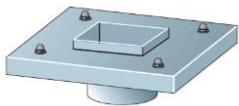
| Ø I (DN) A | Art.-Nr. | Preis |
|--|----------|---------|
| 60x1200 mm t = 40 mm für Lastabtragung | | |
| alle DN | 1021350 | 18,29 € |
| 300x1200 t = 40 mm (für Holzdeckendurchführung) | | |
| alle DN | 1021352 | 68,46 € |
| 300x1200 t = 50 mm (für Holzdeckendurchführung) | | |
| alle DN | 2113711 | 91,71 € |

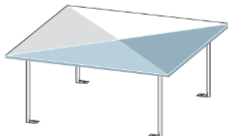
System-Wandhalter aus Edelstahl


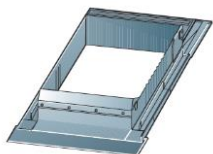
| Ø I (DN) A | Art.-Nr. | Preis |
|----------------------------|----------|---------|
| 120/120 200/200 | 1011418 | 55,91 € |
| 140/140 220/220 | 1008525 | 55,91 € |
| 170/170 250/250 | 1011368 | 72,41 € |
| 200/200 280/280 | 1008523 | 72,41 € |
| 220/220 300/300 | 1008564 | 72,41 € |
| 250/250 330/330 | 1008522 | 72,41 € |
| 270/270 350/350 | 1011504 | 73,69 € |
| 320/320 400/400 | 1008591 | 82,59 € |
| 370/370 450/450 | 1011458 | 90,21 € |
| Zweizügig | | |
| Ø I (DN) + Ø I (DN) A | Art.-Nr. | Preis |
| 200/200+200/140 460/280 | 1030944 | 82,59 € |
| 270/270+270/180 570/350 | 1030946 | 82,59 € |

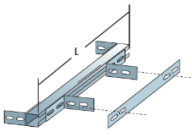
System-Wandkonsole für LB-Schacht



| Ø I (DN) A | Art.-Nr. | Preis |
|--------------------|----------|----------|
| 120/120 200/200 | 1031526 | 197,42 € |
| 140/140 220/220 | 1031528 | 213,49 € |
| 170/170 250/250 | | |
| 200/200 280/280 | 1031531 | 226,65 € |
| 220/220 300/300 | 1031532 | 258,78 € |
| 250/250 330/330 | 1031533 | 271,94 € |
| 270/270 350/350 | | |
| 320/320 400/400 | 1031535 | 281,53 € |
| 370/370 450/450 | 1031536 | 325,80 € |


| ES-Abdeckung für LB Schacht L90 | | | |
|--|---------------|----------|----------|
|  | Ø I (DN) A | Art.-Nr. | Preis |
| | 120/120 | 1013884 | 142,10 € |
| | 200/200 | | |
| | 140/140 | | |
| | 220/220 | | |
| | 170/170 | | |
| | 250/250 | 1030185 | 148,66 € |
| | 200/200 | | |
| | 280/280 | | |
| | 220/220 | 1030186 | 152,43 € |
| | 300/300 | | |
| | 250/250 | | |
| | 330/330 | | |
| | 270/270 | 1030187 | 178,37 € |
| | 350/350 | | |
| | 320/320 | | |
| | 400/400 | 1030188 | 194,40 € |
| | 370/370 | | |
| 450/450 | Zweizügig | | |
| Ø I (DN) + Ø I (DN) A | Art.-Nr. | Preis | |
| 200/200+200/140 460/280 | 1030979 | 194,40 € | |
| 270/270+270/180 570/350 | 1030980 | 194,40 € | |

| Meidinger Scheibe für LB Schacht (Stützenhöhe 250 mm) | | | |
|--|---------------|----------|----------|
|  | Ø I (DN) A | Art.-Nr. | Preis |
| | 120/120 | 1028839 | 226,78 € |
| | 200/200 | | |
| | 140/140 | | |
| | 220/220 | | |
| | 170/170 | | |
| | 250/250 | 1028840 | 264,26 € |
| | 200/200 | | |
| | 280/280 | | |
| | 220/220 | 1028841 | 264,26 € |
| | 300/300 | | |
| | 250/250 | | |
| | 330/330 | | |
| | 270/270 | 1028842 | 264,26 € |
| | 350/350 | | |
| | 320/320 | | |
| | 400/400 | 1028843 | 264,26 € |
| | 370/370 | | |
| 450/450 | Zweizügig | | |
| Ø I (DN) + Ø I (DN) A | Art.-Nr. | Preis | |
| 200/200+200/140 460/280 | 1028843 | 264,26 € | |
| 270/270+270/180 570/350 | | | |

| Kamineinfassung Titanzink (Ober- und Unterteil, Breite kürzbar) | | | |
|---|--|----------|----------|
|  | Ø I (DN) A | Art.-Nr. | Preis |
| | 120/120 bis 270/270 200/200 bis 350/350 | 1020512 | 196,93 € |
| | 320/320 bis 370/370 400/400 bis 450/450 | 1017189 | 196,93 € |
| | 200/200+200/140 460/280 | | |
| | 270/270+270/180 570/350 | 1017195 | 247,75 € |

| System-Sparrenhalter mit Gewindestab M8 Universal für alle Durchmesser | | | |
|--|-----------------------------|----------|---------|
|  | Ø I (DN) A | Art.-Nr. | Preis |
| | Einstell. Δ 0° - 70° | alle DN | 1010468 |

| Kleber K 84 1,0 kg | | |
|--|----------|---------|
|  | Art.-Nr. | Preis |
| | | 1008499 |

| Kamineinfassung Kupfer (Ober- und Unterteil, Breite kürzbar) | | | |
|--|--|----------|-------------|
|  | Ø I (DN) A | Art.-Nr. | Preis |
| | 120/120 bis 370/370 200/200 bis 450/450 | 1017190 | auf Anfrage |
| | 200/200+200/140 460/280 | | |
| | 270/270+270/180 570/350 | 1017197 | |

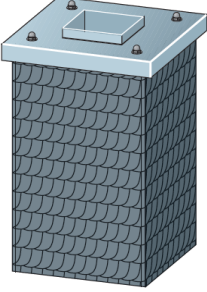
| Spachtelmasse 5 kg/Sack | | |
|---|----------|---------|
|  | Art.-Nr. | Preis |
| | | 1008462 |

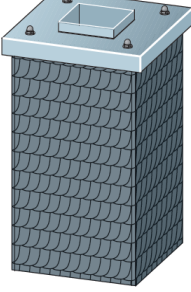
| Aluminiumkorsett | | | | |
|------------------|----------------------------|----------|----------|--|
| H = 1,75 m | | | | |
| | Ø I (DN) A | Art.-Nr. | Preis | |
| | 120/120 200/200 | 1028853 | 246,25 € | |
| | 140/140 220/220 | 1029148 | 249,63 € | |
| | 170/170 250/250 | 1029160 | 249,63 € | |
| | 200/200 280/280 | 1029172 | 260,64 € | |
| | 220/220 300/300 | 1029180 | 262,16 € | |
| | 250/250 330/330 | 1029192 | 282,04 € | |
| | 270/270 350/350 | 1029196 | 282,04 € | |
| | 320/320 400/400 | 1029208 | 284,61 € | |
| | 370/370 450/450 | 1029216 | 288,58 € | |
| | Zweizügig | | | |
| | Ø I (DN) + Ø I (DN) A | Art.-Nr. | Preis | |
| | 200/200+200/140 460/280 | 1030948 | 288,58 € | |
| | 270/270+270/180 570/350 | 1030953 | 288,58 € | |

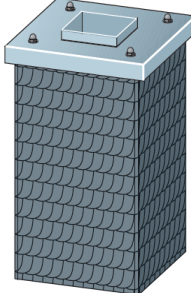
| Aluminiumkorsett | | | | |
|------------------|----------------------------|----------|----------|--|
| H = 2,10 m | | | | |
| | Ø I (DN) A | Art.-Nr. | Preis | |
| | 120/120 200/200 | 1029139 | 275,23 € | |
| | 140/140 220/220 | 1029149 | 277,86 € | |
| | 170/170 250/250 | 1029161 | 289,34 € | |
| | 200/200 280/280 | 1029173 | 289,18 € | |
| | 220/220 300/300 | 1029181 | 290,73 € | |
| | 250/250 330/330 | 1029193 | 299,82 € | |
| | 270/270 350/350 | 1029197 | 299,82 € | |
| | 320/320 400/400 | 1029209 | 309,37 € | |
| | 370/370 450/450 | 1029217 | 319,15 € | |
| | Zweizügig | | | |
| | Ø I (DN) + Ø I (DN) A | Art.-Nr. | Preis | |
| | 200/200+200/140 460/280 | 1030949 | 319,15 € | |
| | 270/270+270/180 570/350 | 1030955 | 319,15 € | |

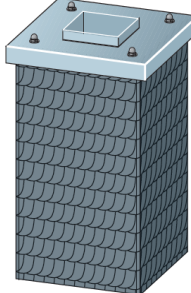
| Aluminiumkorsett | | | | |
|------------------|----------------------------|----------|----------|--|
| H = 2,50 m | | | | |
| | Ø I (DN) A | Art.-Nr. | Preis | |
| | 120/120 200/200 | 1028854 | 280,02 € | |
| | 140/140 220/220 | 1029150 | 330,87 € | |
| | 170/170 250/250 | 1029162 | 330,87 € | |
| | 200/200 280/280 | 1029174 | 332,83 € | |
| | 220/220 300/300 | 1029182 | 334,31 € | |
| | 250/250 330/330 | 1029194 | 336,20 € | |
| | 270/270 350/350 | 1029198 | 355,83 € | |
| | 320/320 400/400 | 1029210 | 355,83 € | |
| | 370/370 450/450 | 1029218 | 355,83 € | |
| | Zweizügig | | | |
| | Ø I (DN) + Ø I (DN) A | Art.-Nr. | Preis | |
| | 200/200+200/140 460/280 | 1030950 | 355,83 € | |
| | 270/270+270/180 570/350 | 1030956 | 355,83 € | |

| Aluminiumkorsett | | | | |
|------------------|----------------------------|----------|----------|--|
| H = 3,00 m | | | | |
| | Ø I (DN) A | Art.-Nr. | Preis | |
| | 120/120 200/200 | 1028855 | 335,78 € | |
| | 140/140 220/220 | 1029151 | 369,71 € | |
| | 170/170 250/250 | 1029163 | 369,71 € | |
| | 200/200 280/280 | 1029175 | 371,68 € | |
| | 220/220 300/300 | 1029183 | 371,68 € | |
| | 250/250 330/330 | 1029195 | 387,13 € | |
| | 270/270 350/350 | 1029199 | 390,07 € | |
| | 320/320 400/400 | 1029211 | 393,74 € | |
| | 370/370 450/450 | 1029219 | 397,69 € | |
| | Zweizügig | | | |
| | Ø I (DN) + Ø I (DN) A | | Preis | |
| | 200/200+200/140 460/280 | 1030951 | 397,69 € | |
| | 270/270+270/180 570/350 | 1030958 | 397,69 € | |

| Stülpkopf Typ S (Schieferstruktur, anthrazit) | | | |
|---|---------------|------------|------------|
| H = 1,25 m | | | |
|  | Ø I (DN) A | Art.-Nr. | Preis |
| | 120/120 | 1028834 | 835,71 € |
| | 200/200 | | |
| | 140/140 | | |
| | 220/220 | | |
| | 170/170 | 1028835 | 879,50 € |
| | 250/250 | | |
| | 200/200 | | |
| | 280/280 | | |
| | 220/220 | 1028836 | 976,28 € |
| | 300/300 | | |
| | 250/250 | | |
| | 330/330 | | |
| | 270/270 | 1028837 | 1.022,87 € |
| 350/350 | | | |
| 320/320 | | | |
| 400/400 | | | |
| 370/370 | 1028838 | 1.103,70 € | |
| 450/450 | | | |
| Zweizügig | | | |
| Ø I (DN) + Ø I (DN) A | Art.-Nr. | Preis | |
| 200/200+200/140 460/280 | 1028838 | 1.103,70 € | |
| 270/270+270/180 570/350 | | | |

| Stülpkopf Typ S (Schieferstruktur, anthrazit) | | | |
|--|---------------|------------|------------|
| H = 1,60 m | | | |
|  | Ø I (DN) A | Art.-Nr. | Preis |
| | 120/120 | 1028979 | 1.311,92 € |
| | 200/200 | | |
| | 140/140 | | |
| | 220/220 | | |
| | 170/170 | 1028980 | 1.351,43 € |
| | 250/250 | | |
| | 200/200 | | |
| | 280/280 | | |
| | 220/220 | 1028983 | 1.417,27 € |
| | 300/300 | | |
| | 250/250 | | |
| | 330/330 | | |
| | 270/270 | 1028986 | 1.562,13 € |
| 350/350 | | | |
| 320/320 | | | |
| 400/400 | | | |
| 370/370 | 1028989 | 1.645,74 € | |
| 450/450 | | | |
| Zweizügig | | | |
| Ø I (DN) + Ø I (DN) A | Art.-Nr. | Preis | |
| 200/200+200/140 460/280 | 1028989 | 1.645,74 € | |
| 270/270+270/180 570/350 | | | |

| Stülpkopf Typ S (Schieferstruktur, anthrazit) | | | |
|---|---------------|------------|------------|
| H = 2,00 m | | | |
|  | Ø I (DN) A | Art.-Nr. | Preis |
| | 120/120 | 1028856 | 1.364,60 € |
| | 200/200 | | |
| | 140/140 | | |
| | 220/220 | | |
| | 170/170 | 1028981 | 1.427,15 € |
| | 250/250 | | |
| | 200/200 | | |
| | 280/280 | | |
| | 220/220 | 1028984 | 1.489,70 € |
| | 300/300 | | |
| | 250/250 | | |
| | 330/330 | | |
| | 270/270 | 1028987 | 1.655,29 € |
| 350/350 | | | |
| 320/320 | | | |
| 400/400 | | | |
| 370/370 | 1028990 | 1.766,57 € | |
| 450/450 | | | |
| Zweizügig | | | |
| Ø I (DN) + Ø I (DN) A | Art.-Nr. | Preis | |
| 200/200+200/140 460/280 | 1028990 | 1.766,57 € | |
| 270/270+270/180 570/350 | | | |

| Stülpkopf Typ S (Schieferstruktur, anthrazit) | | | |
|--|---------------|------------|------------|
| H = 2,50 m | | | |
|  | Ø I (DN) A | Art.-Nr. | Preis |
| | 120/120 | 1028856 | 1.364,60 € |
| | 200/200 | | |
| | 140/140 | | |
| | 220/220 | | |
| | 170/170 | 1028982 | 1.609,53 € |
| | 250/250 | | |
| | 200/200 | | |
| | 280/280 | | |
| | 220/220 | 1028985 | 1.652,99 € |
| | 300/300 | | |
| | 250/250 | | |
| | 330/330 | | |
| | 270/270 | 1028988 | 1.824,52 € |
| 350/350 | | | |
| 320/320 | | | |
| 400/400 | | | |
| 370/370 | 1028991 | 1.865,00 € | |
| 450/450 | | | |
| Zweizügig | | | |
| Ø I (DN) + Ø I (DN) A | Art.-Nr. | Preis | |
| 200/200+200/140 460/280 | 1028991 | 1.865,00 € | |
| 270/270+270/180 570/350 | | | |

| Stülpkopf Typ K (Klinkerstruktur, grau) | | | |
|--|---------------|------------|----------|
| H = 1,25 m | | | |
| | Ø I (DN) A | Art.-Nr. | Preis |
| | 120/120 | 1029021 | 848,06 € |
| | 200/200 | | |
| | 140/140 | | |
| | 220/220 | | |
| | 170/170 | | |
| | 250/250 | 1029025 | 894,81 € |
| | 200/200 | | |
| | 280/280 | | |
| | 220/220 | | |
| | 300/300 | | |
| | 250/250 | 1029028 | 994,06 € |
| | 330/330 | | |
| | 270/270 | | |
| | 350/350 | | |
| 320/320 | | | |
| 400/400 | 1029032 | 1.042,62 € | |
| 370/370 | 1029036 | 1.128,39 € | |
| 450/450 | | | |
| Zweizügig | | | |
| Ø I (DN) + Ø I (DN) A | Art.-Nr. | Preis | |
| 200/200+200/140 460/280 | 1029036 | 1.128,39 € | |
| 270/270+270/180 570/350 | | | |

| Stülpkopf Typ K (Klinkerstruktur, grau) | | | |
|--|---------------|------------|------------|
| H = 1,60 m | | | |
| | Ø I (DN) A | Art.-Nr. | Preis |
| | 120/120 | 1029022 | 1.336,62 € |
| | 200/200 | | |
| | 140/140 | | |
| | 220/220 | | |
| | 170/170 | | |
| | 250/250 | 1029026 | 1.382,05 € |
| | 200/200 | | |
| | 280/280 | | |
| | 220/220 | | |
| | 300/300 | | |
| | 250/250 | 1029029 | 1.452,83 € |
| | 330/330 | | |
| | 270/270 | | |
| | 350/350 | | |
| 320/320 | | | |
| 400/400 | 1029033 | 1.601,64 € | |
| 370/370 | 1029037 | 1.695,13 € | |
| 450/450 | | | |
| Zweizügig | | | |
| Ø I (DN) + Ø I (DN) A | Art.-Nr. | Preis | |
| 200/200+200/140 460/280 | 1029037 | 1.695,13 € | |
| 270/270+270/180 570/350 | | | |

| Stülpkopf Typ K (Klinkerstruktur, grau) | | | |
|--|---------------|------------|------------|
| H = 2,00 m | | | |
| | Ø I (DN) A | Art.-Nr. | Preis |
| | 120/120 | 1029023 | 1.389,28 € |
| | 200/200 | | |
| | 140/140 | | |
| | 220/220 | | |
| | 170/170 | | |
| | 250/250 | 1029027 | 1.457,11 € |
| | 200/200 | | |
| | 280/280 | | |
| | 220/220 | | |
| | 300/300 | | |
| | 250/250 | 1029030 | 1.525,26 € |
| | 330/330 | | |
| | 270/270 | | |
| | 350/350 | | |
| 320/320 | | | |
| 400/400 | 1029034 | 1.694,80 € | |
| 370/370 | 1029038 | 1.815,96 € | |
| 450/450 | | | |
| Zweizügig | | | |
| Ø I (DN) + Ø I (DN) A | Art.-Nr. | Preis | |
| 200/200+200/140 460/280 | 1029038 | 1.815,96 € | |
| 270/270+270/180 570/350 | | | |

| Stülpkopf Typ K (Klinkerstruktur, grau) | | | |
|--|---------------|------------|------------|
| H = 2,50 m | | | |
| | Ø I (DN) A | Art.-Nr. | Preis |
| | 120/120 | 1029024 | 1.488,38 € |
| | 200/200 | | |
| | 140/140 | | |
| | 220/220 | | |
| | 170/170 | | |
| | 250/250 | 1029004 | 1.639,49 € |
| | 200/200 | | |
| | 280/280 | | |
| | 220/220 | | |
| | 300/300 | | |
| | 250/250 | 1029031 | 1.688,54 € |
| | 330/330 | | |
| | 270/270 | | |
| | 350/350 | | |
| 320/320 | | | |
| 400/400 | 1029035 | 1.864,01 € | |
| 370/370 | 1029039 | 1.914,39 € | |
| 450/450 | | | |
| Zweizügig | | | |
| Ø I (DN) + Ø I (DN) A | Art.-Nr. | Preis | |
| 200/200+200/140 460/280 | 1029039 | 1.914,39 € | |
| 270/270+270/180 570/350 | | | |

| Stülpkopf Typ "KmF" rot mit Fuge (Klinkerstruktur, Farbanstrich, mit Fuge grau) | | | | |
|--|---------------|------------|------------|------------|
| H = 1,25 m | | | | |
| | Ø I (DN) A | Art.-Nr. | Preis | |
| | 120/120 | | | |
| | 200/200 | | | |
| | 140/140 | | | |
| | 220/220 | | | |
| | 170/170 | 1029044 | 1.141,06 € | |
| | 250/250 | | | |
| | 200/200 | | | |
| | 280/280 | | | |
| | 220/220 | | | |
| | 300/300 | 1029048 | 1.187,80 € | |
| | 250/250 | | | |
| | 330/330 | | | |
| | 270/270 | | | |
| | 350/350 | | | |
| 320/320 | 1029052 | 1.287,07 € | | |
| 400/400 | | | | |
| 370/370 | | | | |
| 450/450 | | | | |
| | | | | |
| Zweizügig | | | | |
| Ø I (DN) + Ø I (DN) A | Art.-Nr. | Preis | | |
| 200/200+200/140 460/280 | | | 1029060 | 1.421,38 € |
| 270/270+270/180 570/350 | | | | |

| Stülpkopf Typ "KmF" rot mit Fuge (Klinkerstruktur, Farbanstrich, mit Fuge grau) | | | | |
|--|---------------|------------|------------|------------|
| H = 1,60 m | | | | |
| | Ø I (DN) A | Art.-Nr. | Preis | |
| | 120/120 | | | |
| | 200/200 | | | |
| | 140/140 | | | |
| | 220/220 | | | |
| | 170/170 | 1029045 | 1.646,07 € | |
| | 250/250 | | | |
| | 200/200 | | | |
| | 280/280 | | | |
| | 220/220 | | | |
| | 300/300 | 1029049 | 1.691,51 € | |
| | 250/250 | | | |
| | 330/330 | | | |
| | 270/270 | | | |
| | 350/350 | | | |
| 320/320 | 1029053 | 1.762,29 € | | |
| 400/400 | | | | |
| 370/370 | | | | |
| 450/450 | | | | |
| | | | | |
| Zweizügig | | | | |
| Ø I (DN) + Ø I (DN) A | Art.-Nr. | Preis | | |
| 200/200+200/140 460/280 | | | 1029061 | 2.004,60 € |
| 270/270+270/180 570/350 | | | | |

| Stülpkopf Typ "KmF" rot mit Fuge (Klinkerstruktur, Farbanstrich, mit Fuge grau) | | | | |
|--|---------------|------------|------------|------------|
| H = 2,00 m | | | | |
| | Ø I (DN) A | Art.-Nr. | Preis | |
| | 120/120 | | | |
| | 200/200 | | | |
| | 140/140 | | | |
| | 220/220 | | | |
| | 170/170 | 1029023 | 1.389,28 € | |
| | 250/250 | | | |
| | 200/200 | | | |
| | 280/280 | | | |
| | 220/220 | | | |
| | 300/300 | 1029050 | 1.783,03 € | |
| | 250/250 | | | |
| | 330/330 | | | |
| | 270/270 | | | |
| | 350/350 | | | |
| 320/320 | 1029054 | 1.851,17 € | | |
| 400/400 | | | | |
| 370/370 | | | | |
| 450/450 | | | | |
| | | | | |
| Zweizügig | | | | |
| Ø I (DN) + Ø I (DN) A | Art.-Nr. | Preis | | |
| 200/200+200/140 460/280 | | | 1029062 | 2.141,88 € |
| 270/270+270/180 570/350 | | | | |

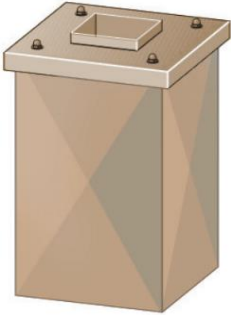
| Stülpkopf Typ "KmF" rot mit Fuge (Klinkerstruktur, Farbanstrich, mit Fuge grau) | | | | |
|--|---------------|------------|------------|------------|
| H = 2,50 m | | | | |
| | Ø I (DN) A | Art.-Nr. | Preis | |
| | 120/120 | | | |
| | 200/200 | | | |
| | 140/140 | | | |
| | 220/220 | | | |
| | 170/170 | 1029024 | 1.488,38 € | |
| | 250/250 | | | |
| | 200/200 | | | |
| | 280/280 | | | |
| | 220/220 | | | |
| | 300/300 | 1029051 | 2.001,63 € | |
| | 250/250 | | | |
| | 330/330 | | | |
| | 270/270 | | | |
| | 350/350 | | | |
| 320/320 | 1029055 | 2.182,37 € | | |
| 400/400 | | | | |
| 370/370 | | | | |
| 450/450 | | | | |
| | | | | |
| Zweizügig | | | | |
| Ø I (DN) + Ø I (DN) A | Art.-Nr. | Preis | | |
| 200/200+200/140 460/280 | | | 1029063 | 2.276,52 € |
| 270/270+270/180 570/350 | | | | |


| Stülpkopf Typ "KoF" rot ohne Fuge (Klinkerstruktur, Farbanstrich ohne Fugenausbildung) | | | |
|---|---------------|------------|------------|
| H = 1,25 m | | | |
| | Ø I (DN) A | Art.-Nr. | Preis |
| | 120/120 | 1029068 | 1.025,83 € |
| | 200/200 | | |
| | 140/140 | | |
| | 220/220 | | |
| | 170/170 | 1029072 | 1.072,58 € |
| | 250/250 | | |
| | 200/200 | | |
| | 280/280 | | |
| | 220/220 | 1029076 | 1.171,85 € |
| | 300/300 | | |
| | 250/250 | | |
| | 330/330 | | |
| | 270/270 | 1029080 | 1.220,40 € |
| 350/350 | | | |
| 320/320 | | | |
| 400/400 | | | |
| 370/370 | 1029084 | 1.306,16 € | |
| 450/450 | | | |
| Zweizügig | | | |
| Ø I (DN) + Ø I (DN) A | Art.-Nr. | Preis | |
| 200/200+200/140 460/280 | 1029084 | 1.306,16 € | |
| 270/270+270/180 570/350 | | | |


| Stülpkopf Typ "KoF" rot ohne Fuge (Klinkerstruktur, Farbanstrich ohne Fugenausbildung) | | | |
|---|---------------|------------|------------|
| H = 1,60 m | | | |
| | Ø I (DN) A | Art.-Nr. | Preis |
| | 120/120 | 1029069 | 1.534,15 € |
| | 200/200 | | |
| | 140/140 | | |
| | 220/220 | | |
| | 170/170 | 1029073 | 1.579,58 € |
| | 250/250 | | |
| | 200/200 | | |
| | 280/280 | | |
| | 220/220 | 1029077 | 1.650,35 € |
| | 300/300 | | |
| | 250/250 | | |
| | 330/330 | | |
| | 270/270 | 1029081 | 1.799,17 € |
| 350/350 | | | |
| 320/320 | | | |
| 400/400 | | | |
| 370/370 | 1029085 | 1.892,66 € | |
| 450/450 | | | |
| Zweizügig | | | |
| Ø I (DN) + Ø I (DN) A | Art.-Nr. | Preis | |
| 200/200+200/140 460/280 | 1029085 | 1.892,66 € | |
| 270/270+270/180 570/350 | | | |


| Stülpkopf Typ "KoF" rot ohne Fuge (Klinkerstruktur, Farbanstrich ohne Fugenausbildung) | | | |
|---|---------------|------------|------------|
| H = 2,00 m | | | |
| | Ø I (DN) A | Art.-Nr. | Preis |
| | 120/120 | 1029070 | 1.603,27 € |
| | 200/200 | | |
| | 140/140 | | |
| | 220/220 | | |
| | 170/170 | 1029074 | 1.671,10 € |
| | 250/250 | | |
| | 200/200 | | |
| | 280/280 | | |
| | 220/220 | 1029078 | 1.739,25 € |
| | 300/300 | | |
| | 250/250 | | |
| | 330/330 | | |
| | 270/270 | 1029082 | 1.908,79 € |
| 350/350 | | | |
| 320/320 | | | |
| 400/400 | | | |
| 370/370 | 1029086 | 2.029,95 € | |
| 450/450 | | | |
| Zweizügig | | | |
| Ø I (DN) + Ø I (DN) A | Art.-Nr. | Preis | |
| 200/200+200/140 460/280 | 1029086 | 2.029,95 € | |
| 270/270+270/180 570/350 | | | |

| Stülpkopf Typ "KoF" rot ohne Fuge (Klinkerstruktur, Farbanstrich ohne Fugenausbildung) | | | |
|---|---------------|------------|------------|
| H = 2,50 m | | | |
| | Ø I (DN) A | Art.-Nr. | Preis |
| | 120/120 | 1029071 | 1.722,13 € |
| | 200/200 | | |
| | 140/140 | | |
| | 220/220 | | |
| | 170/170 | 1029075 | 1.873,23 € |
| | 250/250 | | |
| | 200/200 | | |
| | 280/280 | | |
| | 220/220 | 1029079 | 1.922,29 € |
| | 300/300 | | |
| | 250/250 | | |
| | 330/330 | | |
| | 270/270 | 1029083 | 2.097,76 € |
| 350/350 | | | |
| 320/320 | | | |
| 400/400 | | | |
| 370/370 | 1029088 | 2.148,13 € | |
| 450/450 | | | |
| Zweizügig | | | |
| Ø I (DN) + Ø I (DN) A | Art.-Nr. | Preis | |
| 200/200+200/140 460/280 | 1029088 | 2.148,13 € | |
| 270/270+270/180 570/350 | | | |

| Stülpkopf Typ CU (Kupfer) | | | |
|---|---------------|-------------|-------------|
| H = 1,25 m | | | |
|  | Ø I (DN) A | Art.-Nr. | Preis |
| | 120/120 | 1029093 | auf Anfrage |
| | 200/200 | | |
| | 140/140 | | |
| | 220/220 | | |
| | 170/170 | 1029097 | |
| | 250/250 | | |
| | 200/200 | | |
| | 280/280 | | |
| | 220/220 | 1029101 | |
| | 300/300 | | |
| | 250/250 | | |
| | 330/330 | | |
| | 270/270 | 1029105 | |
| 350/350 | | | |
| 320/320 | | | |
| 400/400 | | | |
| 370/370 | 1029490 | | |
| 450/450 | | | |
| Zweizügig | | | |
| Ø I (DN) + Ø I (DN) A | Art.-Nr. | Preis | auf Anfrage |
| 200/200+200/140 460/280 | 1029490 | auf Anfrage | |
| 270/270+270/180 570/350 | | | |

| Stülpkopf Typ CU (Kupfer) | | | |
|--|---------------|-------------|-------------|
| H = 1,60 m | | | |
|  | Ø I (DN) A | Art.-Nr. | Preis |
| | 120/120 | 1029094 | auf Anfrage |
| | 200/200 | | |
| | 140/140 | | |
| | 220/220 | | |
| | 170/170 | 1029098 | |
| | 250/250 | | |
| | 200/200 | | |
| | 280/280 | | |
| | 220/220 | 1029102 | |
| | 300/300 | | |
| | 250/250 | | |
| | 330/330 | | |
| | 270/270 | 1029106 | |
| 350/350 | | | |
| 320/320 | | | |
| 400/400 | | | |
| 370/370 | 1029491 | | |
| 450/450 | | | |
| Zweizügig | | | |
| Ø I (DN) + Ø I (DN) A | Art.-Nr. | Preis | auf Anfrage |
| 200/200+200/140 460/280 | 1029491 | auf Anfrage | |
| 270/270+270/180 570/350 | | | |

| Stülpkopf Typ CU (Kupfer) | | | |
|---|---------------|-------------|-------------|
| H = 2,00 m | | | |
|  | Ø I (DN) A | Art.-Nr. | Preis |
| | 120/120 | 1029095 | auf Anfrage |
| | 200/200 | | |
| | 140/140 | | |
| | 220/220 | | |
| | 170/170 | 1029099 | |
| | 250/250 | | |
| | 200/200 | | |
| | 280/280 | | |
| | 220/220 | 1029103 | |
| | 300/300 | | |
| | 250/250 | | |
| | 330/330 | | |
| | 270/270 | 1029107 | |
| 350/350 | | | |
| 320/320 | | | |
| 400/400 | | | |
| 370/370 | 1029492 | | |
| 450/450 | | | |
| Zweizügig | | | |
| Ø I (DN) + Ø I (DN) A | Art.-Nr. | Preis | auf Anfrage |
| 200/200+200/140 460/280 | 1029492 | auf Anfrage | |
| 270/270+270/180 570/350 | | | |

| Stülpkopf Typ CU (Kupfer) | | | |
|--|---------------|-------------|-------------|
| H = 2,50 m | | | |
|  | Ø I (DN) A | Art.-Nr. | Preis |
| | 120/120 | 1029096 | auf Anfrage |
| | 200/200 | | |
| | 140/140 | | |
| | 220/220 | | |
| | 170/170 | 1029100 | |
| | 250/250 | | |
| | 200/200 | | |
| | 280/280 | | |
| | 220/220 | 1029104 | |
| | 300/300 | | |
| | 250/250 | | |
| | 330/330 | | |
| | 270/270 | 1029108 | |
| 350/350 | | | |
| 320/320 | | | |
| 400/400 | | | |
| 370/370 | 1029493 | | |
| 450/450 | | | |
| Zweizügig | | | |
| Ø I (DN) + Ø I (DN) A | Art.-Nr. | Preis | auf Anfrage |
| 200/200+200/140 460/280 | 1029493 | auf Anfrage | |
| 270/270+270/180 570/350 | | | |

| Stülpkopf Typ ES (Edelstahl glänzend) | | | |
|--|---------------|------------|------------|
| H = 1,25 m | | | |
| | Ø I (DN) A | Art.-Nr. | Preis |
| | 120/120 | 1028996 | 1.240,15 € |
| | 200/200 | | |
| | 140/140 | | |
| | 220/220 | | |
| | 170/170 | 1029000 | 1.383,50 € |
| | 250/250 | | |
| | 200/200 | | |
| | 280/280 | | |
| | 220/220 | 1029005 | 1.412,30 € |
| | 300/300 | | |
| | 250/250 | | |
| | 330/330 | | |
| | 270/270 | 1029009 | 1.412,30 € |
| 350/350 | | | |
| 320/320 | | | |
| 400/400 | | | |
| 370/370 | 1029013 | 1.577,11 € | |
| 450/450 | | | |
| Zweizügig | | | |
| Ø I (DN) + Ø I (DN) A | Art.-Nr. | Preis | |
| 200/200+200/140 460/280 | 1029013 | 1.577,11 € | |
| 270/270+270/180 570/350 | | | |

| Stülpkopf Typ ES (Edelstahl glänzend) | | | |
|--|---------------|------------|------------|
| H = 1,60 m | | | |
| | Ø I (DN) A | Art.-Nr. | Preis |
| | 120/120 | 1028997 | 1.309,25 € |
| | 200/200 | | |
| | 140/140 | | |
| | 220/220 | | |
| | 170/170 | 1029001 | 1.457,47 € |
| | 250/250 | | |
| | 200/200 | | |
| | 280/280 | | |
| | 220/220 | 1029006 | 1.490,46 € |
| | 300/300 | | |
| | 250/250 | | |
| | 330/330 | | |
| | 270/270 | 1029010 | 1.490,46 € |
| 350/350 | | | |
| 320/320 | | | |
| 400/400 | | | |
| 370/370 | 1029014 | 1.671,13 € | |
| 450/450 | | | |
| Zweizügig | | | |
| Ø I (DN) + Ø I (DN) A | Art.-Nr. | Preis | |
| 200/200+200/140 460/280 | 1029014 | 1.671,13 € | |
| 270/270+270/180 570/350 | | | |

| Stülpkopf Typ ES (Edelstahl glänzend) | | | |
|--|---------------|------------|------------|
| H = 2,00 m | | | |
| | Ø I (DN) A | Art.-Nr. | Preis |
| | 120/120 | 1028998 | 1.362,49 € |
| | 200/200 | | |
| | 140/140 | | |
| | 220/220 | | |
| | 170/170 | 1029002 | 1.510,71 € |
| | 250/250 | | |
| | 200/200 | | |
| | 280/280 | | |
| | 220/220 | 1029007 | 1.543,69 € |
| | 300/300 | | |
| | 250/250 | | |
| | 330/330 | | |
| | 270/270 | 1029011 | 1.543,69 € |
| 350/350 | | | |
| 320/320 | | | |
| 400/400 | | | |
| 370/370 | 1029015 | 1.694,24 € | |
| 450/450 | | | |
| Zweizügig | | | |
| Ø I (DN) + Ø I (DN) A | Art.-Nr. | Preis | |
| 200/200+200/140 460/280 | 1029015 | 1.694,24 € | |
| 270/270+270/180 570/350 | | | |

| Stülpkopf Typ ES (Edelstahl glänzend) | | | |
|--|---------------|------------|------------|
| H = 2,50 m | | | |
| | Ø I (DN) A | Art.-Nr. | Preis |
| | 120/120 | 1028999 | 1.483,24 € |
| | 200/200 | | |
| | 140/140 | | |
| | 220/220 | | |
| | 170/170 | 1029003 | 1.523,08 € |
| | 250/250 | | |
| | 200/200 | | |
| | 280/280 | | |
| | 220/220 | 1029008 | 1.606,77 € |
| | 300/300 | | |
| | 250/250 | | |
| | 330/330 | | |
| | 270/270 | 1029012 | 1.606,77 € |
| 350/350 | | | |
| 320/320 | | | |
| 400/400 | | | |
| 370/370 | 1029016 | 1.776,31 € | |
| 450/450 | | | |
| Zweizügig | | | |
| Ø I (DN) + Ø I (DN) A | Art.-Nr. | Preis | |
| 200/200+200/140 460/280 | 1029016 | 1.776,31 € | |
| 270/270+270/180 570/350 | | | |

| Stülpkopf Typ TZ (Titanzik) H = 1,25 m | | | | |
|--|----------------------------|----------|------------|--|
| | Ø I (DN) A | Art.-Nr. | Preis | |
| | 120/120 200/200 | 1029117 | 1.307,05 € | |
| | 140/140 220/220 | | | |
| | 170/170 250/250 | | | |
| | 200/200 280/280 | | | |
| | 220/220 300/300 | 1029121 | 1.498,82 € | |
| | 250/250 330/330 | | | |
| | 270/270 350/350 | | | |
| | 320/320 400/400 | 1029125 | 1.531,18 € | |
| | 370/370 450/450 | | | |
| | Zweizügig | | | |
| | Ø I (DN) + Ø I (DN) A | Art.-Nr. | Preis | |
| | 200/200+200/140 460/280 | 1029133 | 1.751,56 € | |
| | 270/270+270/180 570/350 | | | |

| Stülpkopf Typ TZ (Titanzik) H = 1,60 m | | | | |
|--|----------------------------|----------|------------|--|
| | Ø I (DN) A | Art.-Nr. | Preis | |
| | 120/120 200/200 | 1029118 | 1.390,37 € | |
| | 140/140 220/220 | | | |
| | 170/170 250/250 | | | |
| | 200/200 280/280 | | | |
| | 220/220 300/300 | 1029122 | 1.586,99 € | |
| | 250/250 330/330 | | | |
| | 270/270 350/350 | | | |
| | 320/320 400/400 | 1029126 | 1.623,56 € | |
| | 370/370 450/450 | | | |
| | Zweizügig | | | |
| | Ø I (DN) + Ø I (DN) A | Art.-Nr. | Preis | |
| | 200/200+200/140 460/280 | 1029134 | 1.865,23 € | |
| | 270/270+270/180 570/350 | | | |

| Stülpkopf Typ TZ (Titanzik) H = 2,00 m | | | | |
|--|----------------------------|----------|------------|--|
| | Ø I (DN) A | Art.-Nr. | Preis | |
| | 120/120 200/200 | 1029119 | 1.457,90 € | |
| | 140/140 220/220 | | | |
| | 170/170 250/250 | | | |
| | 200/200 280/280 | | | |
| | 220/220 300/300 | 1029123 | 1.654,47 € | |
| | 250/250 330/330 | | | |
| | 270/270 350/350 | | | |
| | 320/320 400/400 | 1029127 | 1.691,05 € | |
| | 370/370 450/450 | | | |
| | Zweizügig | | | |
| | Ø I (DN) + Ø I (DN) A | Art.-Nr. | Preis | |
| | 200/200+200/140 460/280 | 1029135 | 1.906,09 € | |
| | 270/270+270/180 570/350 | | | |

| Stülpkopf Typ TZ (Titanzik) H = 2,50 m | | | | |
|--|----------------------------|----------|------------|--|
| | Ø I (DN) A | Art.-Nr. | Preis | |
| | 120/120 200/200 | 1029120 | 1.618,49 € | |
| | 140/140 220/220 | | | |
| | 170/170 250/250 | | | |
| | 200/200 280/280 | | | |
| | 220/220 300/300 | 1029124 | 1.662,57 € | |
| | 250/250 330/330 | | | |
| | 270/270 350/350 | | | |
| | 320/320 400/400 | 1029128 | 1.770,49 € | |
| | 370/370 450/450 | | | |
| | Zweizügig | | | |
| | Ø I (DN) + Ø I (DN) A | Art.-Nr. | Preis | |
| | 200/200+200/140 460/280 | 1029136 | 2.027,87 € | |
| | 270/270+270/180 570/350 | | | |