



Rauchfangaufsätze

Ein Jungbrunnen für Ihren Rauchfang.

Einsatzbereiche:

- Zum dauerhaften Schutz der Substanz vor Verwitterung.
- Für ein gleichmäßig neues Erscheinungsbild ergänzend zu Dachdeckerarbeiten.
- Als preiswerte Alternative zu handwerklichen Individuallösungen.

Als Marktführer für Abgassysteme setzen wir seit Jahren Trends und definieren Standards. Dabei bieten wir Ihnen immer die optimale Lösung für Neuanlagen, Sanierungen und mit unserem Zubehörprogramm noch vieles mehr.

Die Rauchfangkopfverkleidung ist eine professionelle Möglichkeit, die Lebensdauer Ihres Rauchfangkopfes um Jahre zu verlängern, sodass aufwändige Sanierungen entfallen. Durch die problemlose Montage in Trockenbauweise ist Ihr Kamin ohne großen Aufwand für lange Zeit zuverlässig gegen Witterung und Versottung geschützt. Der Kamin wird gesäubert, neu verfugt und mit einem individuell angefertigten Stülpkopf verkleidet. Die Strukturplatten des Stülpkopfes sitzen auf Streben, die an Ihrem Kamin justiert werden, im Zwischenraum kann zusätzlich eine Dämmung angebracht werden. Eine Edelstahl-Abdeckplatte mit Wasserablaufkante schließt die Verkleidung und leitet Kondens- und Regenwasser ab. So schützt die Konstruktion vor Feuchtigkeit und Ihr Kamin ist wieder fit für viele sorglose Jahre.

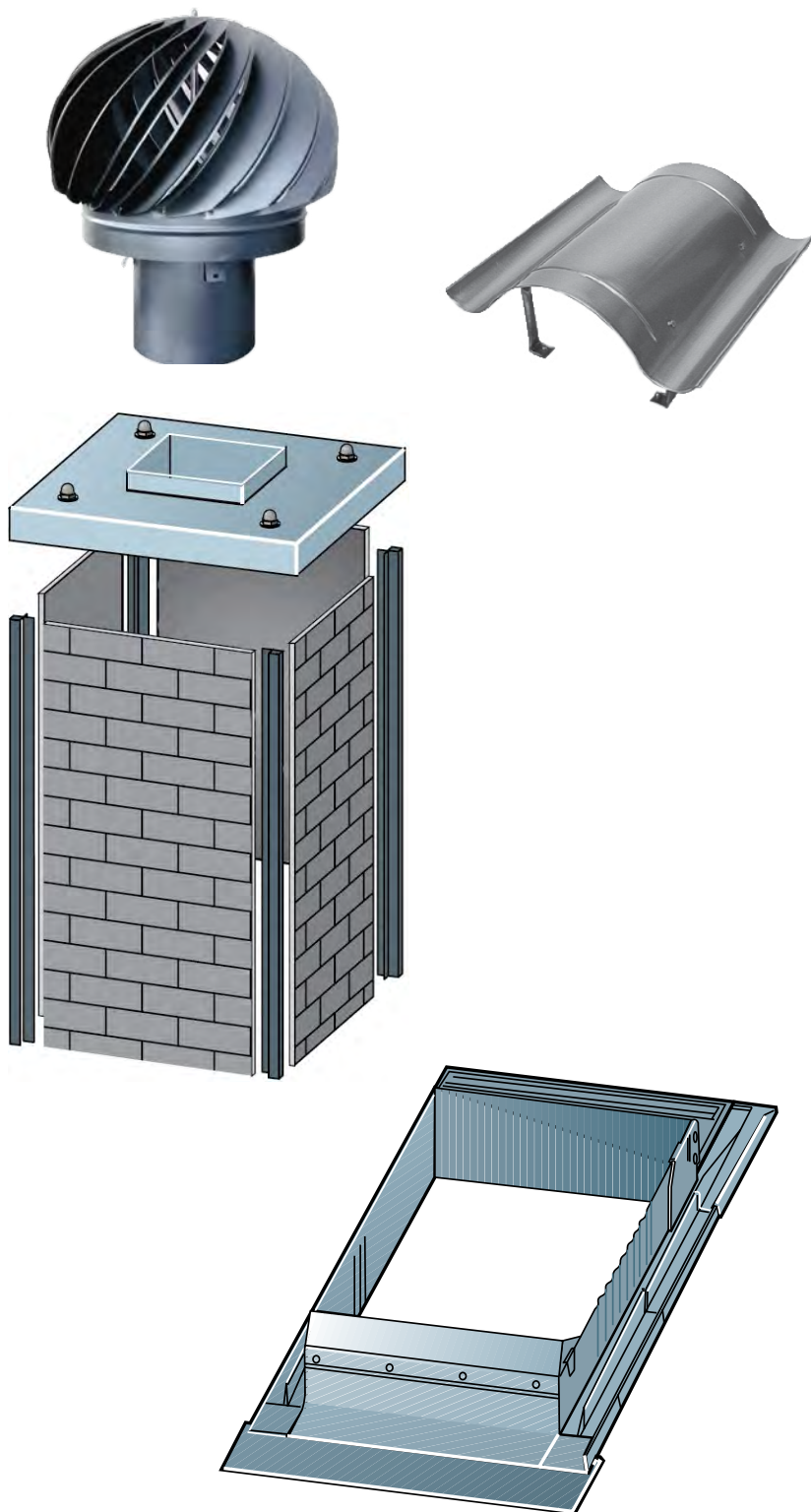
Weil der Kaminkopf das Erscheinungsbild Ihres Hauses deutlich prägt, können Sie aus vielen Oberflächen-Variationen wählen. Unser Angebot reicht von Naturbaustoff-Strukturen wie Schiefer oder Klinker bis hin zu zeitlos modernen Verkleidungen in Edelstahl und Titanzink. Mit der Rauchfangkopfverkleidung von Raab wählen Sie ein Produkt, das einem hohen Qualitätsstandard entspricht und unsere Marktposition unterstreicht. Mit modernsten Fertigungsverfahren und regelmäßigen Qualitätskontrollen erreichen wir täglich unser größtes Ziel: Zufriedene Kunden.

Aufsätze

Eine weitere Maßnahme, um den Kamin vor Feuchtigkeit zu schützen, sind Aufsätze auf dem Kaminkopf. Wie ein Dach schützen sie die Kaminöffnung vor Regen und Schnee. Je nach Bauart und Kaminhöhe kommen den Kaminaufsätzen noch andere Aufgaben zu. So schützen sie zum Beispiel vor Winddruck, regulieren dadurch den Abzug oder verhindern unerwünschte Ablagerungen durch Laub oder Verunreinigungen durch Vögel. Passend zu Ihrem neuen Kamin können Sie bei den Abdeckwellen aus verschiedenen Materialien die nach Ihrem persönlichen Geschmack richtige wählen. Auch hier bieten wir in gewohnter Raab-Qualität für jede Anforderung die entsprechende Lösung.

Vorteile:

- **Verlängerung der Lebensdauer:** Erhält die Substanz und sichert die Funktion über Jahre zuverlässig.
- **Einfache, individuelle Montage:** Anfertigung und Trockenbauweise minimieren den Arbeitsaufwand vor Ort.
- **Schutz vor Witterungseinflüssen:** Durch den Schutz vor Feuchtigkeit bleibt die Substanz erhalten.
- **Schutz vor Versottung:** Als äußere Ergänzung zu Sanierungsarbeiten im Kamin.
- **Optimierung der Heizleistung:** Rauchfang-Aufsätze stabilisieren den Zug und damit die Verbrennung.
- **Neues Erscheinungsbild:** In verschiedenen Ausführungen präsentiert sich der Kamin nach außen völlig neu.



Stülpkopf

Die individuell gefertigten Stülpköpfe mit ihren verschiedenen Strukturmöglichkeiten werden trocken montiert und schützen zuverlässig gegen Versottung.

Abdeckplatten

Leichtbeton – das ideale Material für unsere Abdeckplatten. Die glatte Außenfläche sorgt dafür, dass Kondensate oder Regenwasser ablaufen.

Abdeckwellen

Unsere aus witterungsbeständigem Material – Kupfer und Edelstahl – hergestellten Abdeckwellen sind der Regenschirm für jeden Kamin.

Beton-Aufsätze, -Verschlusssteine und -Türen

Die Rauchfang-Aufsätze verbessern und stabilisieren den Zug und dienen gleichzeitig als Schutz gegen Niederschlag.

Rauchfang-Verlängerungen

Unsere Rauchfang-Verlängerungen garantieren ein stabiles Brennverhalten und verbessern den Auftrieb.

Drehbare Aufsätze

Zugfördernder, drehbarer Lamellenaufsatz für Rauchfang sowie Be- und Entlüftung von Bädern, WC's, Kellern, Garagen und Küchen. Verschleißarme Drehtechnik ohne Kugellager.

Sonderausführungen auf Anfrage

Sonderausführungen und weitere Nennweiten auf Anfrage.

Doppelwandige Edelstahlrauchfangaufsätze mit gepresster Isolierung und Regenhaube.



Diese Aufsätze verlängern den Schornstein und erhöhen damit den Zug im System.


Ø (mm)	Höhe (metre)					
	0,5 m	1 m	1,5 m	2 m	2,5 m	3 m
100	€ 123,90	€ 157,29	€ 253,89	€ 327,39	€ 390,39	€ 432,39
Art.-Nr.	RAF05100	RAF10100	RAF15100	RAF20100	RAF25100	RAF30100
120	€ 123,90	€ 157,29	€ 253,89	€ 327,39	€ 390,39	€ 432,39
Art.-Nr.	RAF05120	RAF10120	RAF15120	RAF20120	RAF25120	RAF30120
130	€ 136,29	€ 171,97	€ 278,23	€ 360,13	€ 429,43	€ 475,63
Art.-Nr.	RAF05130	RAF10130	RAF15130	RAF20130	RAF25130	RAF30130
140	€ 150,15	€ 185,83	€ 287,01	€ 367,56	€ 438,67	€ 484,87
Art.-Nr.	RAF05140	RAF10140	RAF15140	RAF20140	RAF25140	RAF30140
150	€ 161,70	€ 218,17	€ 294,40	€ 385,21	€ 453,80	€ 496,42
Art.-Nr.	RAF05150	RAF10150	RAF15150	RAF20150	RAF25150	RAF30150
160	€ 173,25	€ 250,51	€ 303,64	€ 406,56	€ 475,63	€ 521,83
Art.-Nr.	RAF05160	RAF10160	RAF15160	RAF20160	RAF25160	RAF30160
180	€ 184,80	€ 266,68	€ 310,30	€ 438,67	€ 495,50	€ 542,29
Art.-Nr.	RAF05180	RAF10180	RAF15180	RAF20180	RAF25180	RAF30180
200	€ 196,35	€ 271,93	€ 333,05	€ 461,54	€ 521,83	€ 564,06
Art.-Nr.	RAF05200	RAF10200	RAF15200	RAF20200	RAF25200	RAF30200
250	€ 219,45	€ 331,36	€ 467,65	€ 526,45	€ 665,05	€ 736,66
Art.-Nr.	RAF05250	RAF10250	RAF15250	RAF20250	RAF25250	RAF30250
300	€ 288,75	€ 356,77	€ 520,78	€ 600,37	€ 678,91	€ 805,69
Art.-Nr.	RAF05300	RAF10300	RAF15300	RAF20300	RAF25300	RAF30300


Aufzahlungen


	100	120	130	140	150	160	180	200	250	300
Lamellenhaube	€ 60,90	€ 60,90	€ 73,08	€ 73,08	€ 73,08	€ 73,08	€ 98,28	€ 113,40	€ 126,00	€ 151,20
Art.-Nr.	RAFL100	RAFL120	RAFL130	RAFL140	RAFL150	RAFL160	RAFL180	RAFL200	RAFL250	RAFL300
Turbomax mit Rohruntersatz	€ 210,00	€ 210,00	€ 210,00	€ 210,00	€ 210,00	€ 210,00	€ 210,00	€ 252,00	€ 315,00	€ 378,00
Art.-Nr.	RAFT100	RAFT120	RAFT130	RAFT140	RAFT150	RAFT160	RAFT180	RAFT200	RAFT250	RAFT300
Kamintür	€ 84,00	€ 84,00	€ 100,80	€ 100,80	€ 100,80	€ 100,80	€ 138,60	€ 138,60	€ 138,60	€ 176,40
Art.-Nr.	RAFK100	RAFK120	RAFK130	RAFK140	RAFK150	RAFK160	RAFK180	RAFK200	RAFK250	RAFK300
Abspansschelle	€ 60,90	€ 60,90	€ 70,04	€ 70,04	€ 70,04	€ 70,04	€ 70,04	€ 70,04	€ 103,85	€ 152,15
Art.-Nr.	RAFA100	RAFA120	RAFA130	RAFA140	RAFA150	RAFA160	RAFA180	RAFA200	RAFA250	RAFA300
Grundplatte	€ 55,52	€ 55,52	€ 55,52	€ 55,52	€ 55,52	€ 68,12	€ 80,08	€ 93,32	€ 131,12	€ 157,58
Art.-Nr.	RAFB100	RAFB120	RAFB130	RAFB140	RAFB150	RAFB160	RAFB180	RAFB200	RAFB250	RAFB300

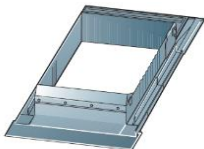
Komponenten

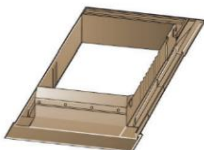
	100	120	130	140	150	160	180	200	250	300
Längenelement 1 m mit Klemme	€ 120,75	€ 120,75	€ 127,38	€ 127,61	€ 128,10	€ 133,17	€ 143,36	€ 153,53	€ 179,74	€ 205,98
Art.-Nr.	RAFL10100	RAFL10120	RAFL10130	RAFL10140	RAFL10150	RAFL10160	RAFL10180	RAFL10200	RAFL10250	RAFL10300
Längenelement 0,5 m mit Klemme	€ 77,68	€ 77,68	€ 80,88	€ 82,36	€ 85,03	€ 87,68	€ 93,01	€ 98,33	€ 112,41	€ 126,49
Art.-Nr.	RAFL05100	RAFL05120	RAFL05130	RAFL05140	RAFL05150	RAFL05160	RAFL05180	RAFL05200	RAFL05250	RAFL05300
Klemme	€ 9,92	€ 9,92	€ 13,13	€ 13,36	€ 13,60	€ 13,82	€ 14,30	€ 14,77	€ 15,95	€ 17,17
Art.-Nr.	RAFKL100	RAFKL120	RAFKL130	RAFKL140	RAFKL150	RAFKL160	RAFKL180	RAFKL200	RAFKL250	RAFKL300
Bogen 15°	€ 133,40	€ 133,40	€ 133,40	€ 139,76	€ 139,76	€ 153,52	€ 153,52	€ 171,52	€ 206,46	€ 289,04
Art.-Nr.	1012037		1011915		1007237	1011910	1011909	1007234	1011896	1007208
Bogen 30°	€ 133,40	€ 133,40	€ 133,40	€ 139,76	€ 139,76	€ 153,52	€ 153,52	€ 171,52	€ 206,46	€ 289,04
Art.-Nr.	1011884		1011914		1011911	1007236	1011906	1011908	1007205	1007255
Bogen 45°	€ 133,40	€ 133,40	€ 133,40	€ 139,76	€ 139,76	€ 153,52	€ 153,52	€ 171,52	€ 206,46	€ 289,04
Art.-Nr.	1011161		1011925		1007250	1007252	1011900	1007315	206,45959	289,03935

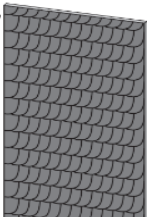
Rauchfangaufsatz-Orkan Typ 0						
<i>(ohne Edelstahldeckel), Palette 18 Stück / *20 Stück</i>						
	hoch	Außenmass (cm)	Innenmass (cm)	Gewicht (Kg)	Art.-Nr.	Preis
		30/30	15/15	20,23	1016086	135,16 €
		30/35	15/20	24,13	1016087	147,61 €
		35/35	20/20	28,14	1016088	152,26 €
		30/40	15/25	29,08	1016089	152,26 €
		35/40	20/25	31,78	1016090	155,37 €
		40/40	25/25	36,50	1016091	161,59 €
		45/45	32/32	47,00	1016092	161,59 €
		55/55	40/40	74,05	1016102	270,36 €
		60/60	50/50	108,23	1016070	281,22 €
flach	35/35	15/15	22,93	1016100	121,18 €	
	35/40	15/20	25,80	1016101	132,07 €	
	35/35	15/25	31,80	1016075	135,16 €	
	45/45	32/32	34,10	1016093	141,39 €	
leicht	32/32	15/15	17,60	1016094	104,10 €	
	22/32	15/20	21,78	1016085	113,42 €	
	35/35	20/20	22,32	1016096	116,54 €	
	25/35	15/25	23,78	1016097	119,63 €	
	30/35	20/25	24,78	1016098	132,07 €	
	40/40	25/25	25,96	1016099	132,07 €	

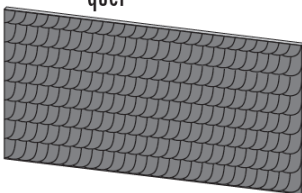
Rauchfangaufsatz-Orkan Typ 4						
<i>(einlagiger Edelstahldeckel), Palette 18 Stück / *20 Stück</i>						
	standard	Außenmass (cm)	Innenmass (cm)	Gewicht (Kg)	Art.-Nr.	Preis
		35/35	15/15	23,07	1008689	203,54 €
		35/40	15/20	24,41	1016123	223,74 €
		40/40	20/20	27,03	1008688	226,83 €
		35/45	15/25	33,78	1016119	240,83 €
		40/45	20/25	34,78	1013345	261,02 €
		45/45	25/25	36,39	1008691	261,02 €
		45/45	32/32	35,15	1016120	261,02 €
		60/60	40/40	58,78	1016121	416,40 €
		70/70	50/50	71,78	1013346	421,05 €
leicht	32/32	15/15	18,03	1008692	180,22 €	
	22/32	15/20	11,46	1016128	200,43 €	
	35/35	20/20	23,00	1016106	200,43 €	
	25/35	15/25	20,78	1016110	209,76 €	
	30/35	20/25	24,78	1016108	226,83 €	
	40/40	25/25	27,20	1013268	226,83 €	
superleicht	40/40	32/32	26,97	1016104	226,83 €	
	28/28	15/15	14,72	1016105	180,22 €	
	32/32	20/20	18,06	1016129	180,22 €	
		35/35	25/25	22,60	1016076	180,22 €

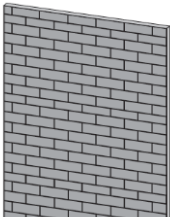
Verschlusssteine						
		Außenmass (cm)	Innenmass (cm)	Gewicht (Kg)	Art.-Nr.	Preis
		33/33	15/15-25/25	10,77	1008690	62,14 €
		26/33	15/20-20/25	8,09	1008687	62,14 €

Kamineinfassung verstellbar, Titanzink <i>(Achtung: jeweils für kleinere Abmessungen Bauteil schneiden!)</i>			
	Artikelbezeichnung	Art.-Nr.	Preis
	verstellbar von 250 bis 400 mm	1020512	196,93 €
	verstellbar von 320 bis 550 mm	1017189	196,93 €
	verstellbar von 500 bis 900 mm	1017195	247,75 €

Kamineinfassung verstellbar, Titanzink <i>(Achtung: jeweils für kleinere Abmessungen Bauteil schneiden!)</i>			
	Artikelbezeichnung	Art.-Nr.	Preis
	verstellbar von 320 bis 550 mm		auf Anfrage
	verstellbar von 500 bis 900 mm		

Großflächen-Strukturplatte Typ „S“ (anthrazit)			
Typ „S“ rechts oder links, hoch 	Artikelbezeichnung	Art.-Nr.	Preis/m ²
	hoch, rechtsdeckend lieferbare Maße: 1,25 m B x 2,50 m H	1017498	202,01 €
	hoch, linkssdeckend lieferbare Maße: 1,25 m B x 2,50 m H	1017497	202,01 €

Großflächen-Strukturplatte Typ „K“			
Typ „S“ rechts oder links, quer 	Artikelbezeichnung	Art.-Nr.	Preis/m ²
	hoch, rechtsdeckend lieferbare Maße: 1,25 m B x 2,50 m H	1017496	202,01 €
	hoch, linkssdeckend lieferbare Maße: 1,25 m B x 2,50 m H	1017495	202,01 €

Großflächen-Strukturplatte Typ „K“			
nur hoch 	Artikelbezeichnung	Art.-Nr.	Preis/m ²
	Klinkerstruktur, zementgrau lieferbare Maße: 1,25 m B x 2,50 m H	1017499	202,01 €

Zubehör			
	Artikelbezeichnung	Art.-Nr.	Preis
	Eckprofil (Kunststoff) schwarz/grau, laufender Meter	1017490	74,07 €
	Winkel 60 x 60 x 2,5 mm als Stab à 6 m	1017001	144,78 €
	Schrauben (anthrazit, selbstschneidend) 4,2 x 25 mm, 100 Stück	1017626	53,85 €

Welle, 1,0 mm				
<i>Kopfmaß = m² (= L x B); Die Welle wird an jeder Seite ca. 7–10 cm größer gefertigt. Stützhöhewahlweise 20/25/30 cm</i>				
	Artikelbezeichnung	Material	Art.-Nr.	Preis
	inkl. 4 Stützen bis 0,30 m ²	1.4301	1007105	331,60 €
	inkl. 4 Stützen bis 0,36 m ²	1.4301	1007107	360,19 €
	inkl. 4 Stützen bis 0,49 m ²	1.4301	1007108	407,36 €
	inkl. 4 Stützen bis 0,60 m ²	1.4301	1007109	478,82 €
	inkl. 6 Stützen bis 0,80 m ²	1.4301	1007110	670,34 €
	inkl. 6 Stützen bis 1,26 m ²	1.4301	1013910	756,10 €
	inkl. 6 Stützen bis 1,44 m ²	1.4301	1013911	920,47 €
	inkl. 6 Stützen bis 1,98 m ²	1.4301	1013912	1.113,42 €
	inkl. 8 Stützen bis 2,40 m ²	1.4301	1013913	1.369,27 €
	inkl. 4 Stützen bis 0,30 m ²	Kupfer	1013901	auf Anfrage
	inkl. 4 Stützen bis 0,36 m ²	Kupfer	1013902	
	inkl. 4 Stützen bis 0,49 m ²	Kupfer	103903	
	inkl. 4 Stützen bis 0,60 m ²	Kupfer	1013904	
	inkl. 6 Stützen bis 0,80 m ²	Kupfer	1013905	
	inkl. 6 Stützen bis 1,26 m ²	Kupfer	1013906	
	inkl. 6 Stützen bis 1,44 m ²	Kupfer	1013907	
	inkl. 6 Stützen bis 1,98 m ²	Kupfer	1013908	
	inkl. 8 Stützen bis 2,40 m ²	Kupfer	1013909	

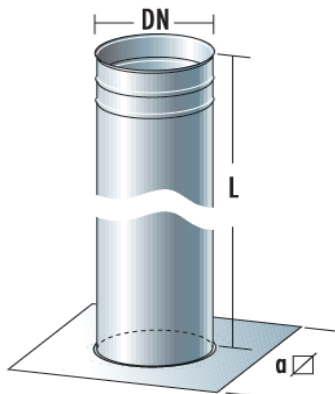
Abdeckplatte, 1,0 mm				
<i>(inkl. 1 Öffnung) mit 5 cm Abkantung, Kopfmaß = m² (= L x B)</i>				
	Artikelbezeichnung	Material	Art.-Nr.	Preis
	ES-Abdeckung 1,00 mm bis 0,30 m ²	1.4301	1013884	331,60 €
	ES-Abdeckung 1,00 mm bis 0,36 m ²	1.4301	1013885	360,19 €
	ES-Abdeckung 1,00 mm bis 0,49 m ²	1.4301	1013886	407,36 €
	ES-Abdeckung 1,00 mm bis 0,60 m ²	1.4301	1013887	478,82 €
	ES-Abdeckung 1,00 mm bis 0,80 m ²	1.4301	1013888	670,34 €
	ES-Abdeckung 1,00 mm bis 1,26 m ²	1.4301	1007104	756,10 €
	ES-Abdeckung 1,00 mm bis 1,44 m ²	1.4301	1013889	920,47 €
	ES-Abdeckung 1,00 mm bis 1,98 m ²	1.4301	1013890	1.113,42 €
	Kupfer-Abdeckung 1,00 mm bis 0,30 m ²	Kupfer	1013875	auf Anfrage
	Kupfer-Abdeckung 1,00 mm bis 0,36 m ²	Kupfer	1013876	
	Kupfer-Abdeckung 1,00 mm bis 0,49 m ²	Kupfer	1013877	
	Kupfer-Abdeckung 1,00 mm bis 0,60 m ²	Kupfer	1013878	
	Kupfer-Abdeckung 1,00 mm bis 0,80 m ²	Kupfer	1013879	
	Kupfer-Abdeckung 1,00 mm bis 1,26 m ²	Kupfer	1013880	
	Kupfer-Abdeckung 1,00 mm bis 1,44 m ²	Kupfer	1013881	
Kupfer-Abdeckung 1,00 mm bis 1,98 m ²	Kupfer	1013882		

Meidinger Scheibe Edelstahl, 1,0 mm				
<i>Kopfmaß = m² (= L x B); Das Dach wird an jeder Seite ca. 7–10 cm größer gefertigt Stützhöhe wahlweise 20/25/30 cm</i>				
	Artikelbezeichnung	Material	Art.-Nr.	Preis
	1,00 mm bis 0,30 m ²	1.4301	1036532	297,29 €
	1,00 mm bis 0,36 m ²	1.4301	1036533	327,31 €
	1,00 mm bis 0,49 m ²	1.4301	1036534	365,90 €
	1,00 mm bis 0,60 m ²	1.4301	1036535	431,65 €
	1,00 mm bis 0,80 m ²	1.4301	1036536	604,60 €
	1,00 mm bis 1,26 m ²	1.4301	1036537	680,34 €
	1,00 mm bis 1,44 m ²	1.4301	2104150	827,56 €
1,00 mm bis 1,98 m ²	1.4301	1038577	1.003,37 €	

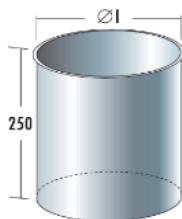
Abdeckplatten					
<i>mit Wassernase aus Leichtbeton mit Stahlarmierung (einzügig)</i>					
	Außenmass (cm)	Innenmass (cm)	Material	Art.-Nr.	Preis
	40/40	20/20	1.4301	1013347	80,78 €
	43/36	20/15	1.4301	1016147	87,02 €
	50/50	15/15	1.4301	1016190	87,02 €
	50/50	20/20	1.4301	1008706	87,02 €
	50/50	25/25	1.4301	1008707	87,02 €
	57/57	15/15	1.4301	1008704	93,22 €
	57/57	25/25	1.4301	1008701	93,22 €
	57/57	25/25	1.4301	1008703	93,22 €
	57/57	32/32	1.4301	1016138	93,22 €
	60/47	20/15	1.4301	1016192	93,22 €
	60/47	25/15	1.4301	1016193	93,22 €
	62/62	15/15	1.4301	1016186	93,22 €
	62/62	20/20	1.4301	1008702	96,33 €
	62/62	25/25	1.4301	1008697	96,33 €
	68/68	20/20	1.4301	1008705	111,84 €
	68/68	25/25	1.4301	1008700	111,84 €
	68/68	32/32	1.4301	1016139	111,84 €
	75/75	20/20	1.4301	1008699	118,08 €
	75/75	25/25	1.4301	1008698	118,08 €
75/75	32/32	1.4301	1016157	118,08 €	

Abdeckplatten					
<i>mit Wassernase aus Leichtbeton mit Stahlarmierung (zweizügig)</i>					
	Außenmass (cm)	Innenmass (cm)	Gewicht (Kg)	Art.-Nr.	Preis
	85/52	2 X 20/20	34	1008695	192,68 €
	89/62	15/15+25/25	43	1008696	229,95 €
	89/62	2 X 20/25	43	1016179	229,95 €

Betonreinigungsverschlussstüre					
	Außenmass (cm)	Innenmass (cm)	Gewicht (Kg)	Art.-Nr.	Preis
	19,5/27,5	13/18	4,53	1008708	55,24 €
	28/36	19,5/26	10,09	1016237	72,51 €

Einteilige Rauchfangverlängerung einwandig


a Ø	DN	Länge (mm)	Art.-Nr.	Preis
400	130 mm	500mm	1029250	98,94 €
400	150 mm	500mm	1029251	102,18 €
400	160 mm	500mm	1029252	103,87 €
400	180 mm	500mm	1029253	106,27 €
400	200 mm	500mm	1029254	108,33 €
400	225 mm	500mm	1029255	112,84 €
450	250 mm	500mm	1029256	169,98 €
500	300 mm	500mm	1029257	196,04 €
400	130 mm	750mm	1029260	109,39 €
400	150 mm	750mm	1029261	114,18 €
400	160 mm	750mm	1029262	116,53 €
400	180 mm	750mm	1029263	120,20 €
400	200 mm	750mm	1029264	123,59 €
400	225 mm	750mm	1029299	126,12 €
450	250 mm	750mm	1029265	187,00 €
500	300 mm	750mm	1029266	217,15 €
400	130 mm	1000mm	1029269	120,12 €
400	150 mm	1000mm	1029270	126,61 €
400	160 mm	1000mm	1029271	129,86 €
400	180 mm	1000mm	1029272	134,67 €
400	200 mm	1000mm	1029273	139,25 €
400	225 mm	1000mm	1029274	148,22 €
450	250 mm	1000mm	1029275	210,29 €
500	300 mm	1000mm	1029276	239,75 €

Zuschlag für Einschub rund


Ø DN	Art.-Nr.	Preis
130 mm	1029310	46,08 €
150 mm	1029311	46,64 €
160 mm	1029312	46,88 €
180 mm	1029313	49,16 €
200 mm	1029314	50,07 €
225 mm	1029315	50,62 €
250 mm	1029316	54,38 €
300 mm	1029317	59,24 €